

Montage- en onderhoudsvoorschrift



Boiler Logalux L135/1 – L200/1

Voor de vakman

Zorgvuldig lezen vóór de
montage en het onderhoud.

1	Algemeen	.3
1.1	Met betrekking tot deze handleiding	.3
1.2	Normen en richtlijnen	.3
1.3	Gereedschappen, materialen en hulpmiddelen	.4
2	Veiligheid	.5
2.1	Voorgeschreven toepassing	.5
2.2	Opbouw van de aanwijzingen	.5
2.3	Neem goed nota van deze aanwijzingen	.5
2.4	Afval	.5
3	Productbeschrijving	.6
4	Technische gegevens	.7
4.1	Afmetingen en aansluitingen	.7
4.2	Beveiligingsgrenzen	.7
5	Boiler transporteren	.8
6	Boiler monteren	.10
6.1	Boiler opstellen	.10
6.2	Tapwaterleidingen installeren	.11
6.3	Temperatuurvoeler tapwater monteren	.12
6.4	Aansluiting van de magnesiumanode controleren	.13
7	Inbedrijfstelling en buiten bedrijf stellen	.14
7.1	Boiler in bedrijf stellen	.14
7.2	Aanwijzingen voor de werking	.15
7.3	Aanwijzingen voor het buiten bedrijf stellen	.15
8	Onderhoud	.16
8.1	Boiler voorbereiden voor onderhoud	.16
8.2	Boiler reinigen	.17
8.3	Magnesiumanode controleren	.18
8.4	Magnesiumanode vervangen	.18
8.5	Boiler na de reiniging opnieuw in bedrijf stellen	.19

1 Algemeen


1.1 Met betrekking tot deze handleiding

Dit montage- en onderhoudsvoorschrift bevat belangrijke informatie over een veilige en vakkundige montage, inbedrijfstelling en dito onderhoud van de warmwatervoorraad-boiler Logalux L135/1 – L200/1 (hieronder steeds "boiler" genoemd).

Dit montage- en onderhoudsvoorschrift richt zich tot de vakman, die – op basis van zijn opleiding en ervaring – beschikt over de nodige kennis van verwarmings- en tapwaterinstallaties.

- Informeer de gebruiker van de installatie over de bediening van de boiler en wijs hem met name op de veiligheidstechnische bepalingen.
- Overhandig het montage- en onderhoudsvoorschrift aan de gebruiker, zodat hij het bij de cv-installatie kan bewaren.

1.2 Normen en richtlijnen

 Dit product voldoet qua constructie en werking aan de Europese richtlijnen evenals aan de bijkomende nationale vereisten. De conformiteit wordt aan de hand van een CE-attest aangetoond.

U kan de conformiteitverklaring van het product vinden op het internet bij www.buderus.de/konfo of opvragen bij uw filiaal van Buderus.



AANWIJZING VOOR DE GEBRUIKER

Respecteer voor de montage en de werking van de cv-installatie de nationale normen en richtlijnen!

Installatie en uitrusting van installaties voor verwarming en opwarming van tapwater	Duitsland	
	Elektrische aansluiting	Productnormen
DIN 1988: Technische regels voor tapwaterinstallaties (TRWI) DIN 4708: Centrale installaties voor wateropwarming DIN 4753, deel 1: Boilers en installaties voor de opwarming van drink- en proceswater; eisen, kenmerken, uitrusting en controle DIN 18 380: VOB ¹ ; cv-installaties en centrale installaties voor wateropwarming DIN 18 381: VOB ¹ ; installatiewerkzaamheden voor gas, water en riolering in gebouwen DVGW W 551: Opwarmings- en leidinginstallaties voor drinkwater; technische maatregelen om de verspreiding van legionella in nieuwe installaties te verminderen	DIN VDE 0100: Installatie van hoogspanningsinstallaties met nominale spanningen tot 1.000 V VDE 0190: Hoofdpotentiaalvereffening van elektrische installaties DIN 18 382 VOB ¹ : Elektrische kabel- en leidinginstallaties in gebouwen	DIN 4753: Boilers en installaties voor de opwarming van drink- en proceswater DIN 4753, deel 1: Eisen, kenmerken, uitrusting en controle DIN 4753, deel 3: Boilers en installaties voor de opwarming van drink- en proceswater; corrosiebescherming aan waterzijde door emaileren; eisen en controle DIN 4753, deel 6: Installaties voor de opwarming van drink- en proceswater; kathodische corrosiebescherming voor geëmailleerde stalen vaten; eisen en controle DIN 4753, deel 8: Isolatie van boilers tot 1.000 l nominale inhoud – eisen en controle DIN EN 12897: Bepaling betreffende watervoorziening voor indirect verwarmde, niet-geventileerde voorraadboilers

Tab. 1 regels van de techniek voor de installatie van boilers (selectie) in Duitsland

1 VOB: contractbepaling voor bouwprestaties – deel C: Algemene Technische contractvoorwaarden voor bouwprestaties (ATV)

1.3 Gereedschappen, materialen en hulpmiddelen

Voor de montage en het onderhoud van de boiler heeft u het standaardgereedschap van de verwarmingssector nodig.

Bovendien is ook het volgende praktisch:

- Buderus steekwagentje of
- kar met spanband
- Transporthulp (zie pagina 8)

2 Veiligheid

De boilers Logalux L135/1 – L200/1 zijn volgens de nieuwste technologische principes en veiligheidstechnische regels geconcipeerd en vervaardigd. Voor een veilig, economisch en milieubewust gebruik van de boiler raden wij u aan, om de veiligheidsaanwijzingen en het montage- en onderhoudsvorschrift in acht te nemen.

2.1 Voorgeschreven toepassing

De boilers Logalux L135/1 – L200/1 zijn geconcipeerd voor de opwarming en de opslag van tapwater. Voor het tapwater gelden de eisen van de tapwaterverordening.

De boilers mogen enkel verwarmd worden met verwarmingswater, in een gesloten cv-installatie.

2.2 Opbouw van de aanwijzingen

Er wordt onderscheid gemaakt tussen twee gevarenniveaus, die allebei door een afzonderlijk signaalwoord aangeduid worden:



WAARSCHUWING!

LEVENSGEVAAR

Wijst op een gevaar dat eventueel van het product uitgaat en dat kan leiden tot zwaar lichamelijk letsel, zelfs met de dood tot gevolg, wanneer onvoldoende voorzorgsmaatregelen genomen worden.



OPGELET!

GEVAAR VOOR VERWONDINGEN/ SCHADE AAN DE INSTALLATIE

Wijst op een situatie die potentieel gevaarlijk is en die zou kunnen leiden tot licht en matig lichamelijk letsel of materiële schade.



AANWIJZING VOOR DE GEBRUIKER

Dit zijn tips voor een optimaal gebruik van de toestellen en een optimale instelling, evenals andere nuttige informatie.

2.3 Neem goed nota van deze aanwijzingen



WAARSCHUWING!

GEVAAR VOOR DE GEZONDHEID

Wanneer de verontreinigingen, die ontstaan tijdens de montage- en onderhoudswerkzaamheden, niet verwijderd worden, kan het drinkwater vervuild worden.

- Monteer en reinig de boiler op hygiënische wijze en zorg dat er geen lekken zijn.



OPGELET!

SCHADE AAN DE INSTALLATIE

door een onvakkundige montage.

- Respecteer voor de montage en de werking van de boiler de regels van de techniek, evenals de bouw- en wettelijke bepalingen.



OPGELET!

SCHADE AAN DE BOILER

door een gebrekkige reiniging en service.

- Voer de reiniging en het onderhoud ten minste om de twee jaar uit.
- Verhelp defecten onmiddellijk, teneinde schade te voorkomen.



AANWIJZING VOOR DE GEBRUIKER

Maak enkel gebruik van de originele wisselstukken van Buderus. Buderus kan niet verantwoordelijk gesteld worden voor schade die veroorzaakt werd door componenten die niet door Buderus geleverd werden.

2.4 Afval

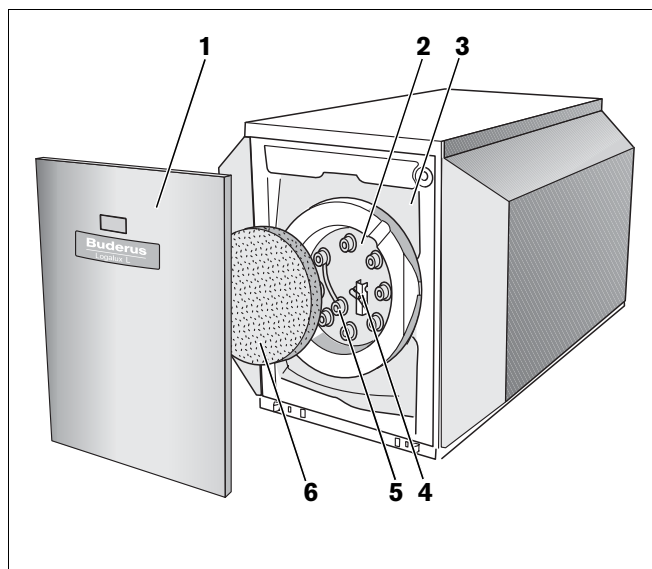
- Laat de verpakking van de boiler op een milieuverantwoorde manier verwerken.
- Een boiler, die vervangen moet worden, moet door een erkende instantie op milieuvriendelijke wijze verwerkt worden.

3 Productbeschrijving

De tapwaterboilers Logalux L135/1 – L200/1 zijn in de fabriek aansluitklaar gemonteerd.

De hoofdcomponenten van de boiler zijn:

- Boilervat met corrosiebescherming
De corrosiebescherming bestaat uit het hygiënische Buderus-thermoglaazuur DUOCLEAN MKT en een bijkomende kathodische bescherming van de magnesiumanode (afb. 1, **pos. 5**), die bereikbaar is via het handgatdeksel (afb. 1, **pos. 2**).
- Handgatdeksel (afb. 1, **pos. 2**) als onderhouds- en reinigingsopening.
- De isolatie (afb. 1, **pos. 3**)
De isolatie uit CFK-vrij PUR-schuim werd direct rond het boilervat aangebracht. Een isolatie-element (afb. 1, **pos. 6**) uit schuim minimaliseert de warmteverliezen via het handgatdeksel.
- Temperatuurvoeler (afb. 1, **pos. 4**)
De regeling van de verwarmingsinstallatie meet, met behulp van een aan het handgat gemonteerde contactvoeler, de actuele tapwatertemperatuur en regelt de gewenste temperatuur.
- Warmtewisselaar met gladde buizen
De warmtewisselaar met gladde buizen brengt de energie van de verwarmingskring over naar het drinkwater in het boilervat. De boilerinhoud wordt gelijkmatig opgewarmd.



Afb. 1 boiler Logalux L135/1 – L200/1

Pos. 1: voorwand

Pos. 2: handgatdeksel

Pos. 3: isolatie

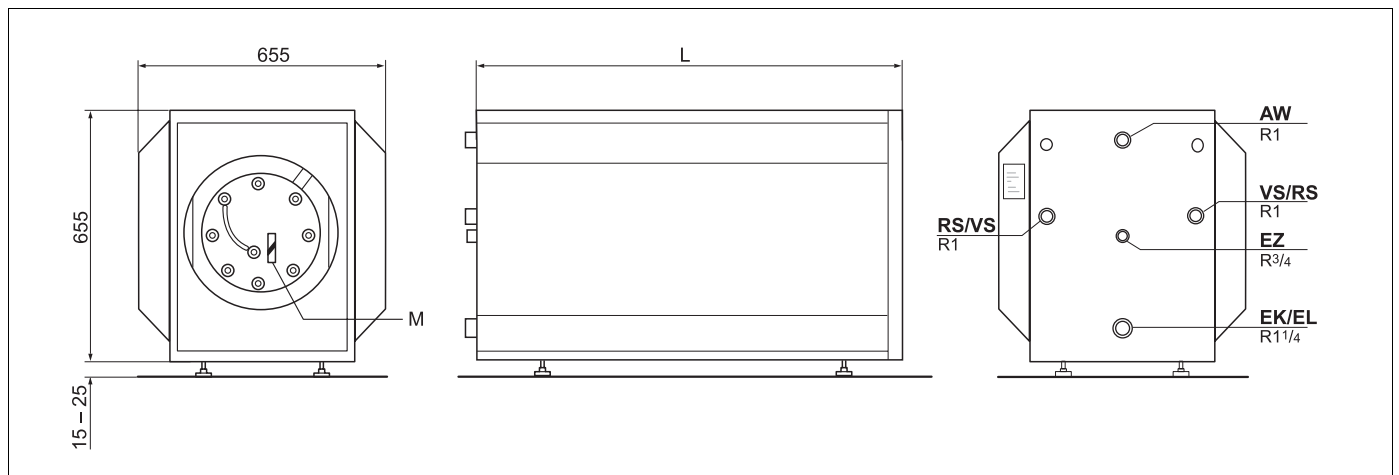
Pos. 4: contactvoeler

Pos. 5: magnesiumanode

Pos. 6: isolatie-element

4 Technische gegevens

4.1 Afmetingen en aansluitingen



Afb. 2 afmetingen en aansluitingen (maten in mm)

M: meetpunt tapwater

AW: uitgang tapwater

VS: aanvoer tapwaterboiler (cv-water)

RS: retourleiding tapwaterboiler (cv-water)

EZ: ingang omloopkring

EK: ingang koud water

EL: aftap

Type	Boilerinhoud	VS/RS	EK/EL	EZ	AW	Lengte L	Gewicht ¹
	I					mm	kg
L135/1	135	R 1	R 1 ¼	R ¾	R 1	842	86
L160/1	160					952	100
L200/1	200					1107	112

Tab. 2 afmetingen en aansluitingen

¹ Zonder inhoud, incl. verpakking.

4.2 Beveiligingsgrenzen



OPGELET!

SCHADE AAN DE BOILER

door overschrijding van de grenswaarden.

- Om veiligheidstechnische redenen moeten de onderstaande grenswaarden gerespecteerd worden.

Toegestane maximum-waarden	temperatuur	bedrijfs-overdruk ²	testdruk ter plaatse ²
	°C	bar	bar
verwarmingswater	110	16 ¹	k.A. ¹
Tapwater	95	10	10

Tab. 3 beveiligingsgrenzen van de tapwaterboiler

¹ afhankelijk van de verbinding met de cv-installatie is een afzonderlijke beveiliging (veiligheidsklep, membraanexpansievat) noodzakelijk.

² Bedrijfs- en testdrukken zijn overdrukken.

5 Boiler transporteren



OPGELET!

GEVAAR VOOR VERWONDINGEN

door het dragen van zware lasten.

- Til en draag de vracht altijd met minimaal twee personen.



OPGELET!

GEVAAR VOOR VERWONDINGEN

door een onvakkundige beveiliging tijdens het transport.

- Maak gebruik van geschikte transportmiddelen, b.v. een steekkar of een kar met spanband.
- Beveilig het te transporteren materiaal tegen vallen.



AANWIJZING VOOR DE GEBRUIKER

- Transporteer de boiler liefst compleet verpakt naar de plaatsingsruimte. Zo is de boiler optimaal beschermd tijdens het transport.
- Wanneer u een onverpakte boiler naar de plaatsingsruimte wilt transporteren, moet u gebruik maken van een transportnet.

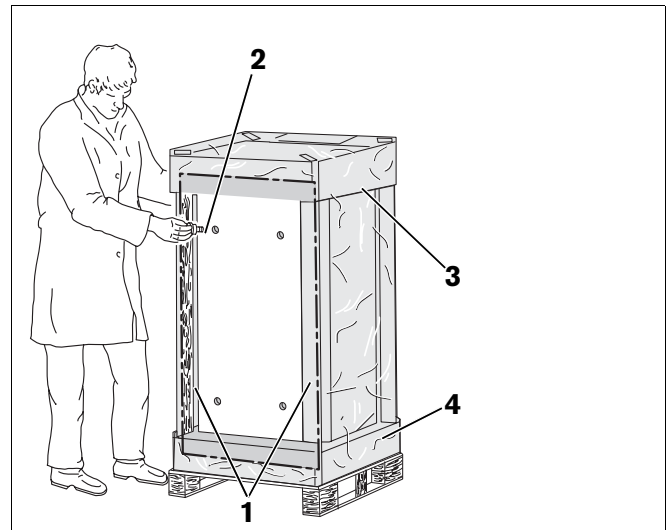


AANWIJZING VOOR DE GEBRUIKER

Het steekwagentje en het transportnet kunt u in bij onze filialen bestellen.

Boiler op de pallet transporteren

- Snijd de verpakingsfolie aan de zijde tegenover de sticker "bovenzijde boiler" open (afb. 3).
- Verwijder enkel de uitsnijding.
- Draai de 4 voetschroeven (afb. 3, **pos. 2**), die deel uitmaken van de leveringsomvang van de cv-ketel, tot 15 – 25 mm in de onderzijde.
- Verwijder de beide houten hoekbalkjes (afb. 3, **pos. 1**) aan de onderzijde van de boiler.



Afb. 3 verpakingsfolie opensnijden en voetschroeven aanbrengen

Pos. 1: houten hoekbalkjes

Pos. 2: voetschroeven

Pos. 3: achterzijde boiler

Pos. 4: voorzijde boiler

- Kantel de boiler over de zijkant van de pallet en positioneer hem (afb. 4).
- Verwijder de overige folie, de verpakking en de houten pallet, hef daarvoor de boiler eventueel vooraan of achteraan lichtjes op.



Afb. 4 boiler opstellen

6 Boiler monteren

6.1 Boiler opstellen

De horizontale boiler kan onder een passende cv-ketel van Buderus geplaatst worden.

Tijdens het plaatsen van de boiler moeten de minimum-afstanden voor de montage en het onderhoud worden aangehouden (afb. 5). Respecteer eveneens de minimum montagematen voor de ketel.

De bodem moet vlak en voldoende sterk zijn.



SCHADE AAN DE BOILER

door vorst.

OPGELET!

- De opstellingsruimte moet droog en vorstvrij zijn.



SCHADE AAN DE BOILER

door corrosie.

OPGELET!

- De boiler mag alleen in gesloten systemen worden gebruikt.
- Er mogen geen open expansievaten worden gebruikt.



AANWIJZING VOOR DE GEBRUIKER

Voor het vervangen van de magnesiumanode (bij onderhoudswerkzaamheden) moet er voor de boiler voldoende vrije ruimte zijn (min. maat A).

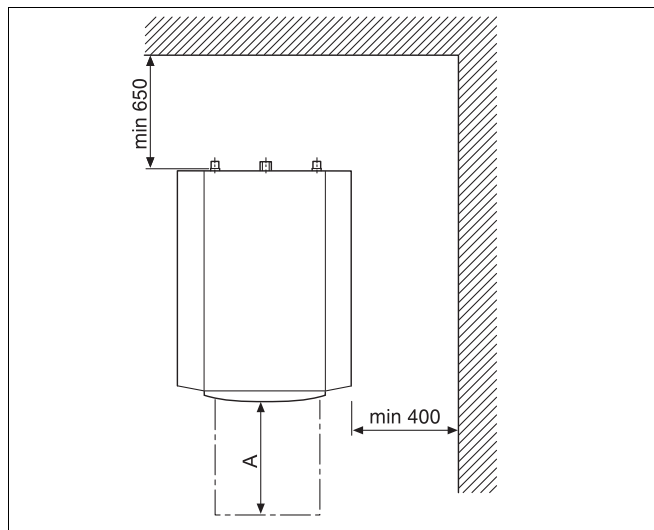
Maat	Afstand tot de wand	Boiler met gasketel	Boiler met stookolieketel
A	aanbevolen	500	1000
	minimaal	500	700

- Positioneer de boiler door aan de voetschroeven te draaien, zodat de boiler achteraan lichtjes hoger staat.

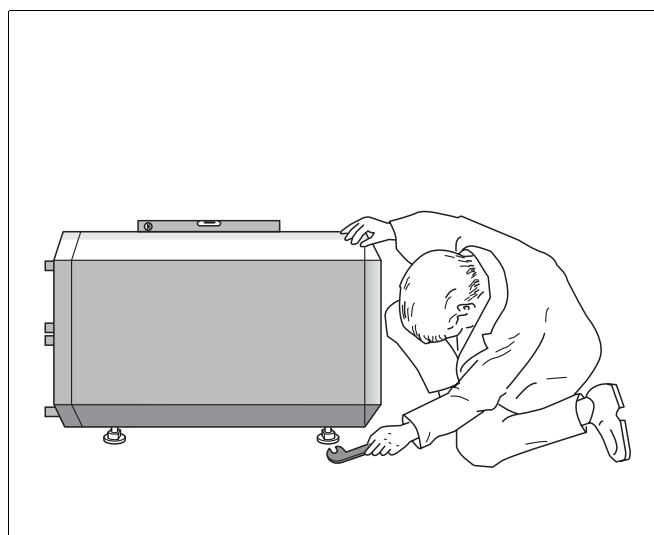


AANWIJZING VOOR DE GEBRUIKER

Het bevestigings- of plaatsingsmateriaal voor de cv-ketel op de tapwaterboiler zijn verpakt in de in de leveringsomvang van de ketel-boiler-verbindingleiding.



Afb. 5 boiler opstellen (principe-afbeelding)



Afb. 6 boiler positioneren (principe-afbeelding) met behulp van een waterpas

6.2 Tapwaterleidingen installeren

Neem de volgende aanwijzingen in acht voor het aansluiten van de boiler aan het leidingennet. Deze aanwijzingen zijn belangrijk voor een storingsvrije werking.



OPGELET!

SCHADE AAN DE BOILER

door mogelijke corrosie aan de aansluitingen van de boiler.

In de aansluitingen AW, EZ en EK bevinden er zich beschermhulzen. Die beschermen de geëmailleerde vlakken van de aansluitingen tegen corrosie.

- Laat de beschermhulzen erin.



WAARSCHUWING!

GEVAAR VOOR DE GEZONDHEID

Wanneer de verontreinigingen, die ontstaan tijdens de montage- en onderhoudswerkzaamheden, niet verwijderd worden, kan het tapwater vervuild worden.

- Monteer en reinig de boiler op hygiënische wijze en zorg dat er geen lekken zijn.



AANWIJZING VOOR DE GEBRUIKER

Voor de water- en verwarmingszijdige aansluiting zijn er ketel-boiler-verbindingsleidingen beschikbaar als toebehoren, die de montage aanzienlijk vereenvoudigen.

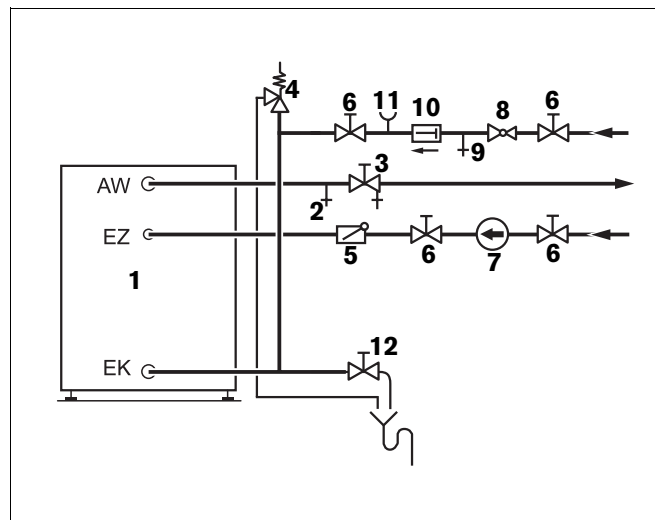


OPGELET!

SCHADE AAN DE INSTALLATIE

door ondichte aansluitingen.

- Installeer de aansluitleidingen spanningsvrij.
- Let erop, dat de flexibels niet geplooid of verdraaid worden.



Afb. 7 installatie conform DIN 1988 (schematische afbeelding)

Pos. 1: boilervat

Pos. 2: verluchtungs- en ontluchtungsventiel

Pos. 3: afsluitklep met aftapventiel

Pos. 4: veiligheidsventiel

Pos. 5: terugslagklep

Pos. 6: afsluitklep

Pos. 7: omlooppomp

Pos. 8: drukregelaar (ingeval van noodzaak)

Pos. 9: controleventiel

Pos. 10: keerklep

Pos. 11: aansluiting voor manometer

Pos. 12: aftapkraan

AW: uitgang tapwater

EK: ingang koud water

EZ: ingang omloopkring

- Installeer de tapwaterleidingen conform de plaatselijke normen en richtlijnen. In Duitsland moet de tapwaterboiler worden geïnstalleerd conform DIN 1988 en DIN 4753.
- Bouw geen bochten in de leegloopleiding in, om te garanderen dat de ontstane vuilafzettingen kunnen wegvloeien.

6.2.1 Veiligheidsventiel (bouwzijdig)

- Breng een plaatje met de onderstaande tekst op de veiligheidsklep aan:
"De uitblaasleiding niet afsluiten. Tijdens de opwarming kan om veiligheidsredenen water ontsnappen."
- Bereken de diameter van de uitblaasleiding zodanig, dat hij ten minste overeenstemt met de diameter van de uitgang van de veiligheidsklep (tab. 4).
- Controleer de werking van de veiligheidsklep af en toe door te spuien.

Aansluitdiameter ten minste	Nominale inhoud van het watervat	Max. verwarmingsvermogen
	l	kW
DN 15	tot 200	75

Tab. 4 maatvoering van de uitblaasleiding conform DIN 4753

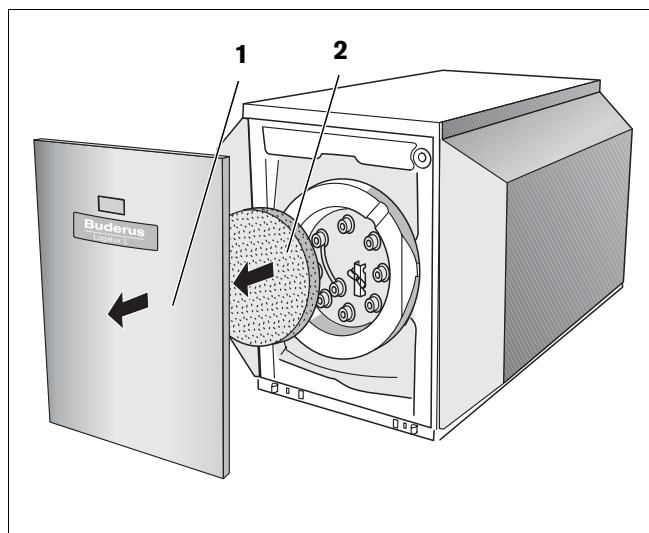
6.2.2 Dichtheid testen

- Controleer alle aansluitingen, de reinigingsopening en de magnesiumanode op dichtheid.
- Alle leidingen en aansluitingen moeten spanningsvrij worden gemonteerd.

6.3 Temperatuurvoeler tapwater monteren

Monteer de temperatuurvoeler voor meting en controle van de tapwatertemperatuur aan de boiler. Daarvoor moet de voorwand van de boiler gedemonteerd zijn (afb. 8).

- De voorwand naar onderen trekken en boven aan het boilerelement uithangen, de voorwand en het isolatie-element verwijderen.



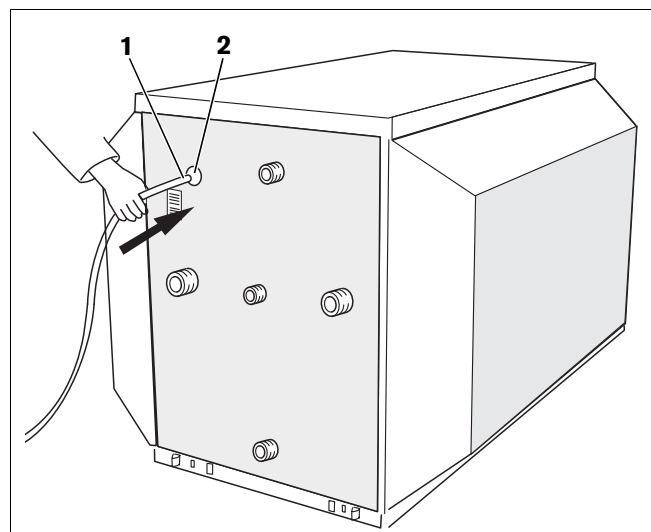
Afb. 8 de voorwand en isolatie verwijderen

Pos. 1: voorwand

Pos. 2: isolatie-element

Informatie over de elektrische installatie van de temperatuurvoeler kan u nalezen in de documentatie die geleverd werd bij het regeltoestel of de cv-ketel.

- Voer de temperatuurvoeler (afb. 9, **pos. 1**) langs de achterzijde van de boiler in de boring van het kabelkanaal (afb. 9, **pos. 2**).
- Trek de temperatuurvoeler aan de voorzijde van de boiler uit de boring van het kabelkanaal.
- Voer de voelerleiding door de uitsparing in de isolatie (afb. 10, **pos. 4**) naar het handgatdeksel.
- Monteer de temperatuurvoeler conform de geometrische vorm resp. de diameter in de voelerbevestiging (afb. 10, **pos. 3**).



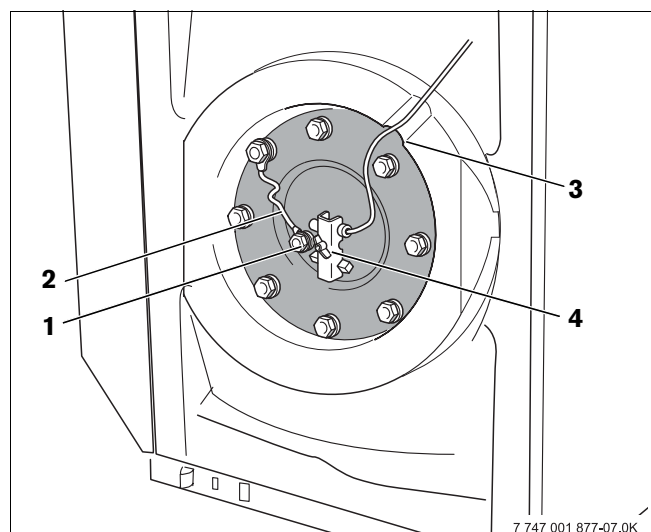
Afb. 9 temperatuurvoeler monteren

Pos. 1: temperatuurvoeler

Pos. 2: boring van het kabelkanaal

6.4 Aansluiting van de magnesiumanode controleren

- Controleer of de massa-aansluitkabel (afb. 10, **pos. 2**) van de magnesiumanode (afb. 10, **pos. 1**) is aangesloten.



Afb. 10 aansluiting van de magnesiumanode controleren

Pos. 1: magnesiumanode

Pos. 2: aardingskabel

Pos. 3: uitsparing in de isolatie

Pos. 4: voelerbevestiging

7 Inbedrijfstelling en buiten bedrijf stellen

7.1 Boiler in bedrijf stellen

Voor de inbedrijfstelling van de boiler moet u de dichtheid controleren, opdat er geen lekken zouden ontstaan tijdens de werking.

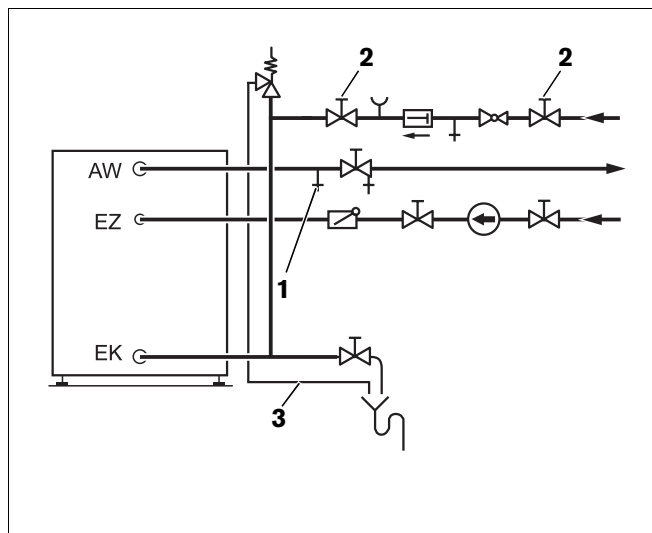


AANWIJZING VOOR DE GEBRUIKER

- Voer de lektest van de boiler alleen uit met drinkwater. De testdruk op de montageplaats mag aan warmwaterzijde maximaal 10 bar overdruk bedragen.
- Open het verluchting- en ontluichtingsventiel (afb. 11, **pos. 1**) of de hoogst gelegen sanitaire kraan, om de boiler te ontluichten.
- Open de afsluitklep voor de ingang van het koude water EK (afb. 11, **pos. 2**) om de boiler te vullen.
- Controleer, voor u de boiler opwarmt, of de verwarmingsketel, de boiler en de leidingen met water gevuld zijn. Open daarvoor het verluchtings- en ontluichtingsventiel (afb. 11, **pos. 1**).
- Controleer alle aansluitingen, leidingen en het handgatdeksel op dichtheid.

7.1.1 Isolatie en voorwand monteren

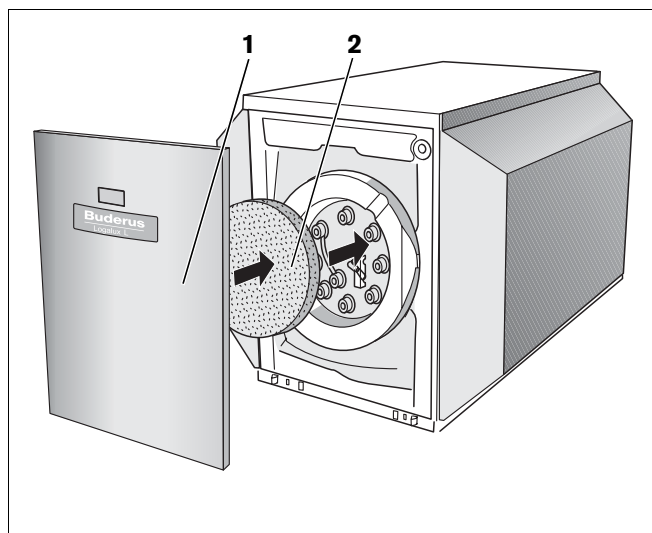
- Plaats het isolatie-element (afb. 12, **pos. 2**) voor het handgatdeksel.
- Plaats de voorwand (afb. 12, **pos. 1**) bovenaan en druk hem onderaan aan tot hij vastklikt aan het boilervat.



Afb. 11 installatie conform DIN 1988 (schematische afbeelding)

- Pos. 1:** verluchtings- en ontluichtingsventiel
Pos. 2: afsluitklep voor de ingang van het koude water
Pos. 3: uitblaasleiding van het veiligheidsventiel

AW: uitgang tapwater
 EK: ingang koud water
 EZ: ingang omloopkring



Afb. 12 isolatie en voorwand monteren

- Pos. 1:** voorwand
Pos. 2: isolatie-element

7.2 Aanwijzingen voor de werking



OPGELET!

SCHADE AAN DE BOILER

Wanneer de veiligheidsklep wordt afgesloten, kan de boiler door te hoge druk beschadigd worden.

- Laat de uitstroomleiding van de veiligheidsklep (afb. 11, **pos. 3**, pagina 14) steeds geopend.

Wijs de gebruiker van de installatie erop, dat

- de uitblaasleiding van de veiligheidsklep (afb. 11, **pos. 3**, pagina 14) altijd geopend moet zijn;
- de werking van de veiligheidsklep van tijd tot tijd gecontroleerd moet worden door spuien;
- bij herhaaldelijke activering van de veiligheidstemperatuurbegrenzer (STB) aan de verwarmingsketel hij contact dient op te nemen met een vakman.



AANWIJZING VOOR DE GEBRUIKER

Informatie over de bediening (b.v. het instellen van de tapwatertemperatuur) kunt u vinden in de bedieningshandleiding van de regelaar.

7.3 Aanwijzingen voor het buiten bedrijf stellen



OPGELET!

SCHADE AAN DE BOILER

Wanneer de boiler gedurende meerdere dagen leeg moet blijven, kan er corrosie ontstaan door resterend vocht.

- Droog de binnenkant goed uit (b.v. met warme lucht) en laat het handgatdeksel geopend.

Bij een langere afwezigheid van de gebruiker (b.v. tijdens een vakantie) adviseren wij het volgende:

- laat de boiler in bedrijf;
- activeer de vakantiefunctie van het regeltoestel (of kies de laagste tapwatertemperatuur).

Wanneer de boiler buiten bedrijf gesteld moet worden, moet u de plaatselijke voorschriften voor de hygiëne van de tapwaterinstallaties (spoelen van de leidingen) in acht nemen wanneer u hem opnieuw in bedrijf stelt.

8 Onderhoud

Over het algemeen raden we u aan om ten minste om de twee jaar de boiler door een vakman te laten controleren en reinigen. Maak de gebruiker daarop attent.

Bij ongunstige wateromstandigheden (hard tot zeer hard water) in combinatie met hoge temperatuurbelastingen moet de boiler vaker gereinigd worden.



SCHADE AAN DE BOILER

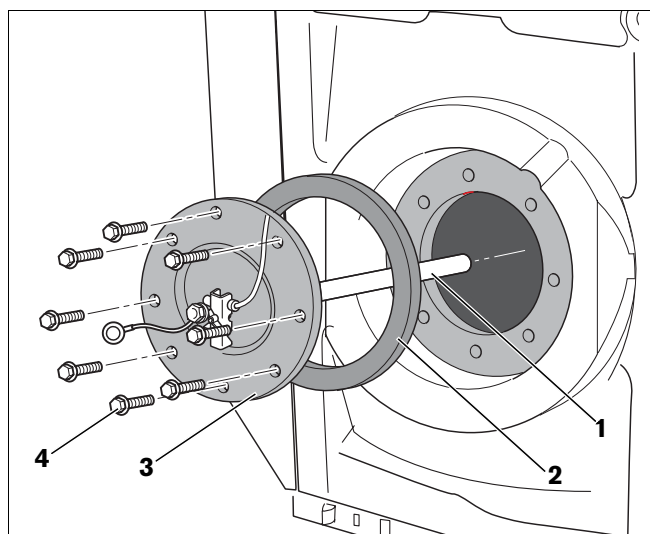
door een gebrekkige reiniging en service.

OPGELET!

- Voer de reiniging en het onderhoud ten minste om de twee jaar uit.
- Verhelp gebreken onmiddellijk, om schade te voorkomen!

8.1 Boiler voorbereiden voor onderhoud

- Schakel de cv-installatie stroomloos.
- Neem de voorwand van de boiler weg en verwijder het isolatie-element (afb. 8, pagina 12).
- De tapwaterboiler aftappen. Sluit daarvoor de afsluitklep voor de ingang van het koude water EK en open de aftapkraan EL (afb. 7, pagina 11). Open voor de verluchting het verluchtungs- en ontluchtungsventiel of de hoogst gelegen sanitaire kraan.
- Draai de zeskantbouten (afb. 13, **pos. 4**) uit het handgatdeksel (afb. 13, **pos. 3**).
- Verwijder het handgatdeksel met de magnesiumanode (afb. 13, **pos. 1**) en de afdichting van het handgatdeksel (afb. 13, **pos. 2**) van de boiler.



Afb. 13 handgatdeksel demonteren

Pos. 1: magnesiumanode

Pos. 2: afdichting van het handgatdeksel

Pos. 3: handgatdeksel

Pos. 4: zeskantbouten

8.2 Boiler reinigen

- Controleer of er zich aan de binnenkant van de boiler geen kalkafzetting bevindt.



OPGELET!

SCHADE AAN DE INSTALLATIE

door een beschadigde oppervlaktebescherming.

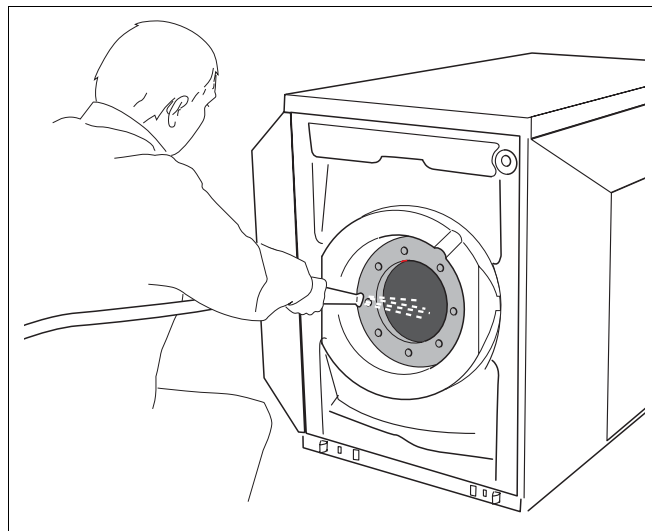
- Maak voor de reiniging van de binnenkant van de boiler geen gebruik van harde, scherpe voorwerpen.

Wanneer er zich in de boiler kalkafzetting bevindt, moet u als volgt te werk gaan:

- Spuit de binnenkant van de boiler uit met een "scherpe" koudwaterstraal (ca. 4 – 5 bar overdruk) (afb. 14).

U kunt de efficiëntie van deze reiniging nog verhogen, wanneer u de lege boiler vóór het uitspuiten opwarmt. Dankzij het thermoshock-effect laten de kalkafzettingen beter los van de warmtewisselaar met gladde buizen. U kan de losgekomen residu's verwijderen met een industriële stofzuiger met een kunststof aanzuigbuis.

Wanneer er in de boiler extreem harde kalkkorsten zijn ontstaan, kunt u deze met behulp van een chemische reiniging verwijderen (b.v. met het kalkoplossend product CitroPlus van de firma Sanit). We adviseren om de chemische reiniging door een installateur te laten uitvoeren.



Afb. 14 boiler uitspuiten

8.3 Magnesiumanode controleren

De magnesiumanode is een verbruiksaanode, die door de werking van de boiler oplost.

Volgens DIN 4753 moet de magnesiumanode met tussenpozen van maximaal twee jaar worden onderworpen aan een visuele inspectie.

We adviseren u om eenmaal per jaar, m.b.v. een anodetester, de beschermingstroomsterkte op te meten.



AANWIJZING VOOR DE GEBRUIKER

Informatie over de anodetester (art.nr. 4302 0233) kan u bekomen in uw filiaal van Buderus.

- Controleer of de magnesiumanode (afb. 15, **pos. 1**) verbruikt is. Vervang de magnesiumanode, wanneer de diameter geslonken is tot ca. 15 – 10 mm.

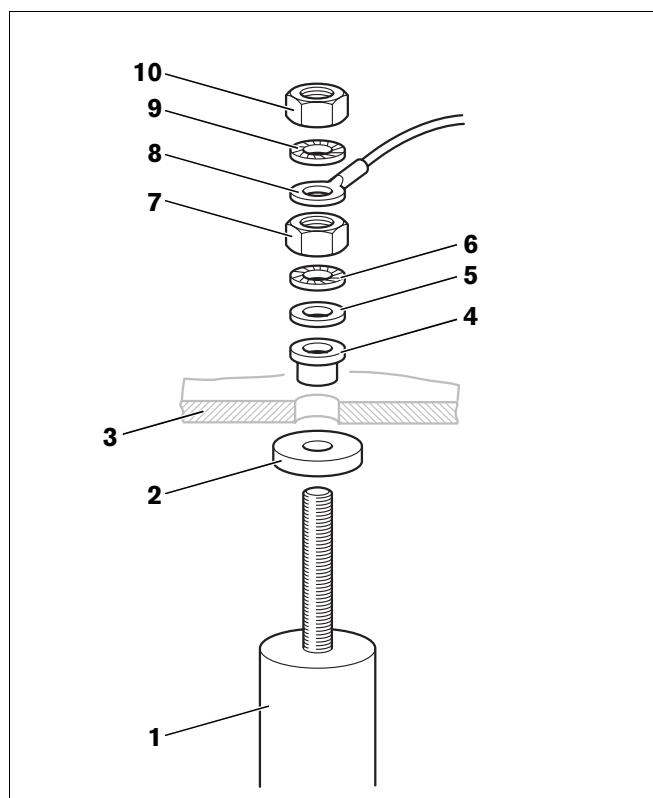


AANWIJZING VOOR DE GEBRUIKER

Zorg er voor dat het oppervlak van de magnesiumstaaf niet in aanraking komt met olie of vet. De anode moet steeds proper blijven.

8.4 Magnesiumanode vervangen

- Schroef de moeren M8 (afb. 15, **pos. 10**) los om het ringoog van de aardingskabel (afb. 15, **pos. 8**) los te maken.
- Schroef de moer M8 (afb. 15, **pos. 7**) los.
- Verwijder het handgatdeksel (afb. 15, **pos. 3**) van de magnesiumanode (afb. 15, **pos. 1**).
- Magnesiumanode vervangen.
- Monteer de magnesiumanode met de bijgeleverde kleine onderdelen, zoals aangegeven in afbeelding 15.



Afb. 15 magnesiumanode vervangen

Pos. 1: magnesiumanode

Pos. 2: dichting

Pos. 3: handgatdeksel

Pos. 4: isolatiehuls

Pos. 5: onderlegschiif

Pos. 6: tandschiif

Pos. 7: moer M8

Pos. 8: ringoog van de aardingskabel

Pos. 9: tandschiif

Pos. 10: moer M8

8.5 Boiler na de reiniging opnieuw in bedrijf stellen



SCHADE AAN DE INSTALLATIE

door een defecte dichting.

OPGELET!

- Wij adviseren om na de reiniging een nieuwe afdichting voor het handgatdeksel (afb. 16, **pos. 2**) te gebruiken, om lekkages aan de boiler te vermijden.

- Plaats het handgatdeksel (afb. 16, **pos. 3**) met de afdichting (afb. 16, **pos. 2**) weer terug.
- Monteer het ringoog van de aardingskabel (afb. 16, **pos. 5**) met een zeskantbout en de tandschijf.



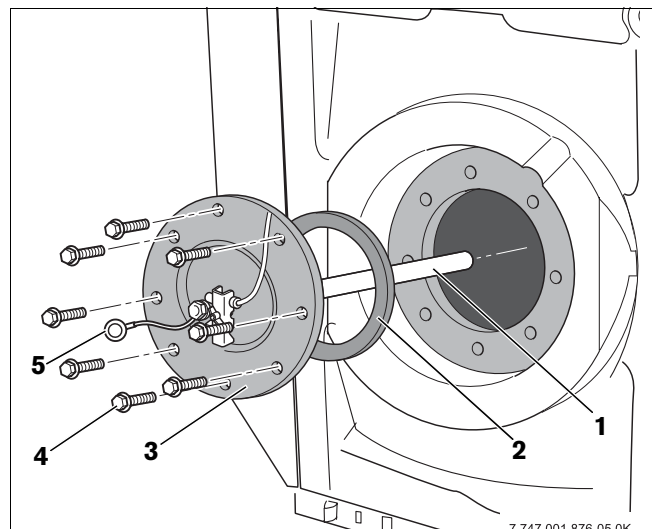
SCHADE AAN DE INSTALLATIE

door corrosie.

OPGELET!

- Monteer het ringoog van de aardingskabel (afb. 16, **pos. 5**) met een zeskantbout elektrisch goed geleidend aan het handgatdeksel, om de werking van de magnesiumanode veilig te stellen.

- Draai de zeskantbouten (afb. 16, **pos. 4**) op het handgatdeksel "handvast" aan.
- Aansluitend de zeskantbouten (afb. 16, **pos. 4**) m.b.v. een momentsleutel met een kracht van 25 - 30 Nm vastdraaien.
- Vul de boiler en stel de cv-installatie weer in bedrijf.
- Controleer alle aansluitingen en het handgatdeksel op dichtheid.
- Plaats het isolatie-element (afb. 17, **pos. 2**) voor het handgatdeksel.
- Plaats de voorwand (afb. 17, **pos. 1**) bovenaan en druk hem onderaan aan tot hij vastklikt aan het boilervat.



Afb. 16 handgatdeksel plaatsen

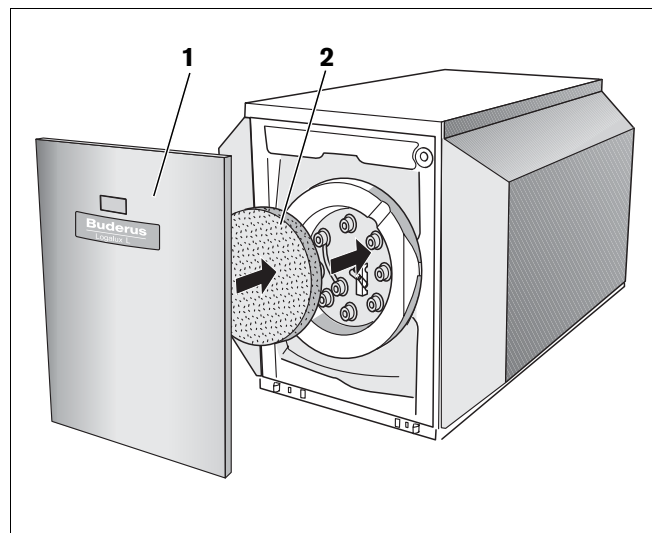
Pos. 1: magnesiumanode

Pos. 2: afdichting van het handgatdeksel

Pos. 3: handgatdeksel

Pos. 4: zeskantbouten

Pos. 5: ringoog van de aardingskabel



Afb. 17 isolatie en voorwand monteren

Pos. 1: voorwand

Pos. 2: isolatie-element

BBT Thermotechnology Belgium nv/sa
Ambachtenlaan 42a, 3001 Heverlee
Toekomstlaan 11, 2200 Herentals
rue Louis Blériot 40-42, 6041 Gosselies
Venecoweg 11, 9810 Deinze (Nazareth)
www.buderus.be
info@buderus.be

Buderus