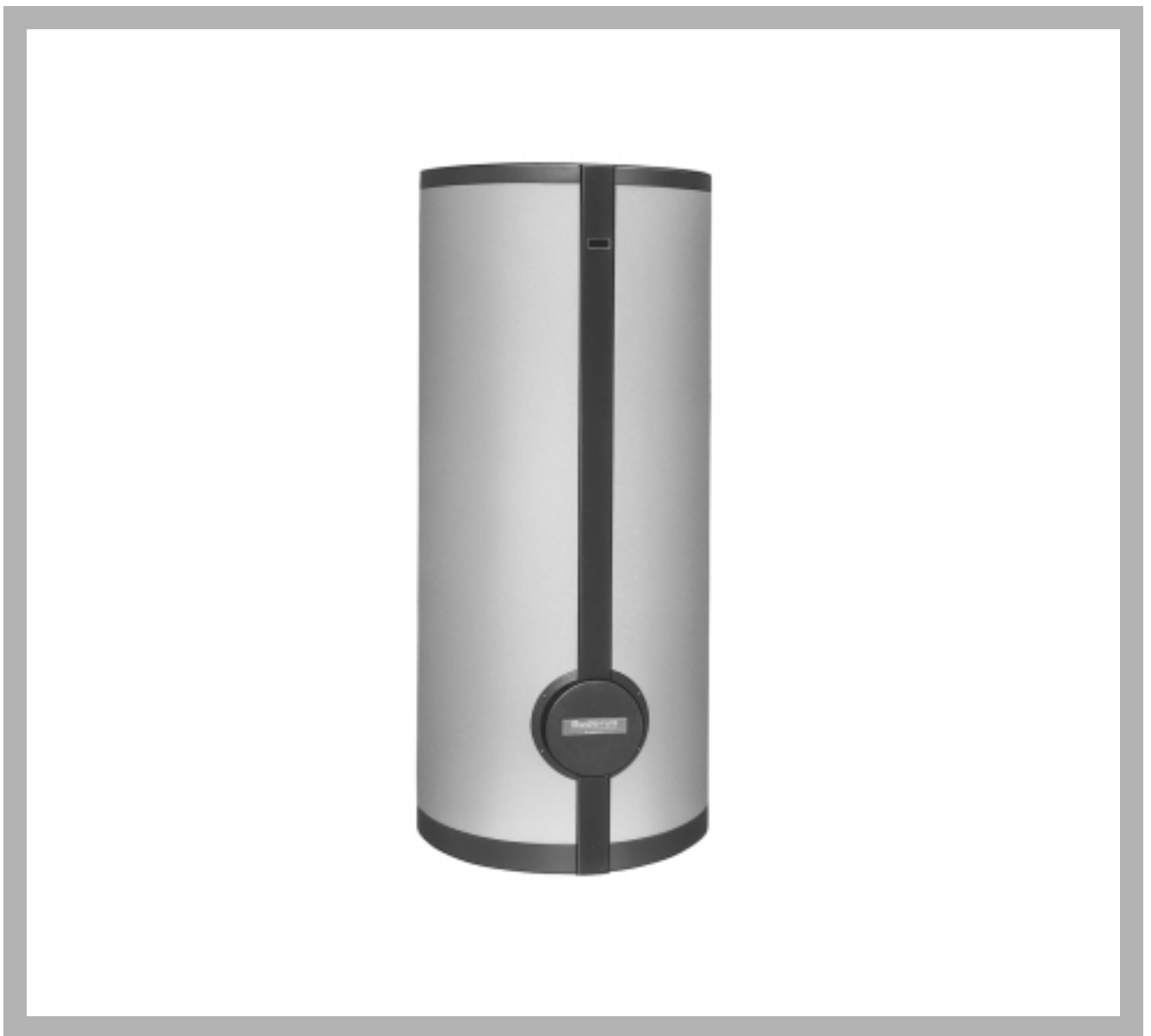


# Montage- en onderhoudsvoorschrift

**Warmwatervoorraadboiler Logalux  
ST 400/2, 500/2, 750/2 en 1000/2**



Zorgvuldig bewaren

<b>1</b>	<b>Algemeen</b> .....	<b>3</b>
<b>2</b>	<b>Afmetingen en aansluitingen</b> .....	<b>3</b>
<b>3</b>	<b>Opstelling</b> .....	<b>4</b>
<b>4</b>	<b>Montage</b> .....	<b>4</b>
	4.1 Installatie .....	4
	4.2 Warmte-isolatie .....	5
<b>5</b>	<b>Inertanode</b> .....	<b>6</b>
	5.1 Potentiostaat .....	6
	5.2 Elektrische aansluiting .....	6
	5.3 Voeler .....	8
<b>6</b>	<b>Inbedrijfstelling</b> .....	<b>8</b>
<b>7</b>	<b>Onderhoud</b> .....	<b>9</b>

## 1 Algemeen

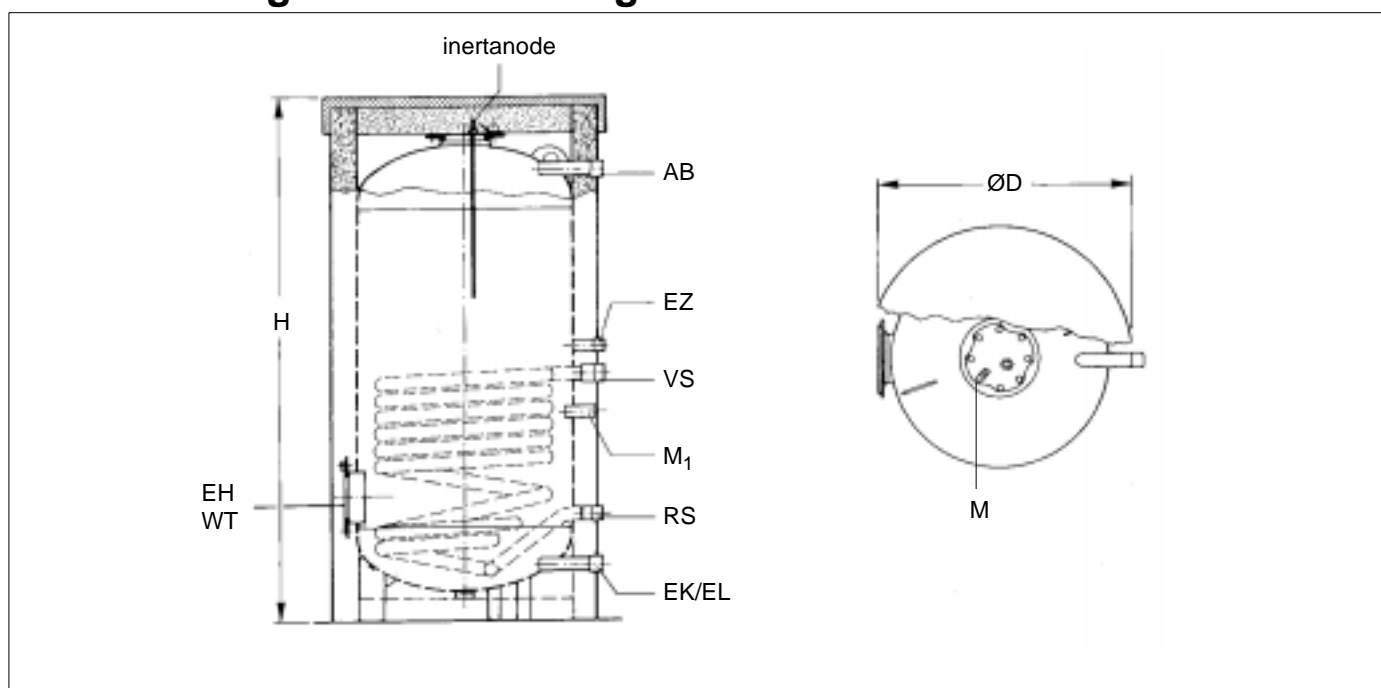
De warmwatervoorraadboilers Logalux ST 400/2 – 1000/2 worden compleet geleverd, alleen de warmte-isolatie moet nog aangebracht worden.

Een warmtewisselaar en een elektrisch verwarmingselement kunnen als toebehoren geleverd worden.

Het aparte montagevoorschrift voor het toebehoren moet hierbij gevolgd worden!

**Om de corrosiebescherming te garanderen moet de "vreemdstroomanode" (inertanode) absoluut via het regeltoestel van de verwarmingsketel of afzonderlijk op het stroomnet aangesloten worden!**

## 2 Afmetingen en aansluitingen



Afb. 1

### Verklaring:

AB = tapwateraansluiting  
 VS = boileraanvoer  
 RS = boilerretour  
 EK = koudwatertoever  
 EL = aftap

EZ = recirculatietoever  
 EH = elektrisch verwarmingselement\*  
 WT = warmtewisselaar\*  
 M = meetpunt tapwater temperatuur aanduiding  
 M<sub>1</sub> = meetpunt tapwater voor de verwarmingsketel  
 \*toebehoren

Type	ØD [mm]	H [mm]	AB	VS RS	EK EL	EZ	Gew. [kg]
400/2	850	1550	R1¼	R1¼	R1¼	R¾	185
500/2	850	1850	R1¼	R1¼	R1¼	R¾	221
750/2	1000	1850	R1¼	R1¼	R1½	R¾	319
1000/2	1100	1920	R1½	R1¼	R1½	R¾	406

Tab. 1

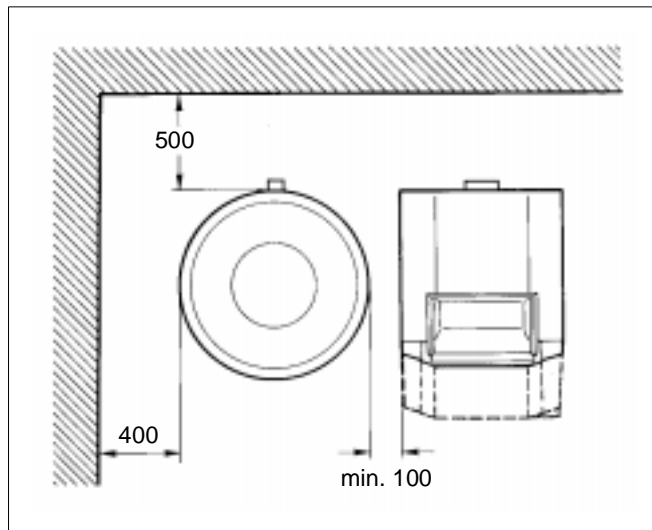
## 3 Opstelling

Voor de opstelling moet een vorstvrije ruimte uitgekozen worden.

Bij buitenbedrijfstelling mag de boiler niet bevriezen en moet afdoende beschermd of afgetapt worden.

De vloer moet vlak zijn en voldoende draagvermogen hebben.

Bij de opstelling van de ketel en de boiler moeten de minimumafstanden voor montage en onderhoud in acht genomen worden (afb. 2).



Afb. 2 principe-afbeelding

## 4 Montage

### 4.1 Installatie

Installatie en uitrusting van de wateraansluitleidingen volgens afb. 3. Respecteer hierbij alle mogelijke wettelijke voorschriften en bepalingen.

Alle aansluitleidingen op de boiler moeten met schroefdraad uitgevoerd worden.

- Monteer een be- en ontluchtingsventiel in de warmwaterleiding vóór het afsluitventiel.

Monteer geen bochtstukken in de aftapleiding om de afvoer van vuil te garanderen.

Aan het overstortventiel moet een waarschuwingsplaatje met volgende tekst aangebracht worden. "Sluit de afblaasleiding niet af. Bij het opwarmen kan om veiligheidsredenen water afgeblazen worden."

De diameter van de afblaasleiding moet ten minste overeenstemmen met de diameter van het overstortventiel.

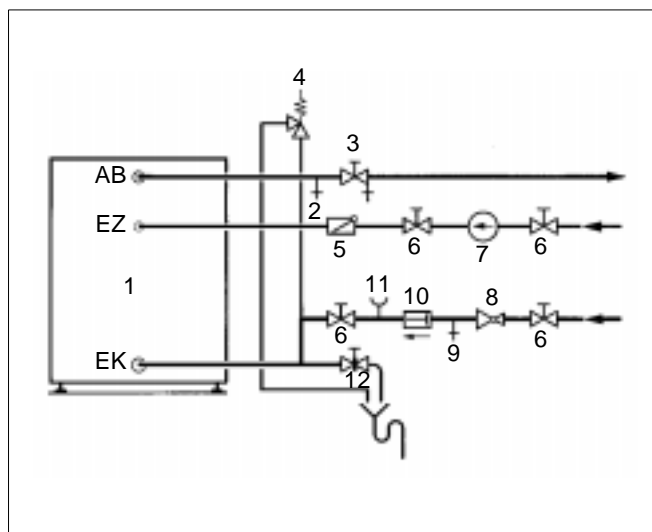
De bedrijfszekerheid van het overstortventiel moet af en toe gecontroleerd worden door dit ventiel te spuien.

- Controleer alle aansluitingen en het handgatdeksel op hun dichtheid!  
Alle leidingen en aansluitingen moeten spanningsvrij gemonteerd worden!

#### Beveiligingsgrenzen voor de boiler

tapwater, boiler. ....	95 °C
verwarmingswater, verwarmingsketel . . . . .	110 °C
bedrijfsdruk: tapwater, boiler. ....	10 bar
bedrijfsdruk: verwarmingswater, -ketel . . . . .	25 bar

minimum aansluitdiameter	Nettoinhoud van de watervoorraad [l]	max. verwarmingsvermogen [kW]
DN 15	tot 200	75
DN 20	tussen 200 – 1000	150
DN 25	tussen 1000–5000	250



Afb. 3

#### Verklaring

- Pos. 1: boilervoorraadvat
- Pos. 2: be- en ontluchtingsventiel
- Pos. 3: afsluitventiel met aftapventiel
- Pos. 4: overstortventiel
- Pos. 5: terugslagklep
- Pos. 6: afsluitventiel
- Pos. 7: omlooppomp
- Pos. 8: drukverminderaar (indien nodig)
- Pos. 9: testventiel
- Pos. 10: keerklep
- Pos. 11: aansluitnippel voor manometer
- Pos. 12: aftap

## 4.2 Warmte-isolatie

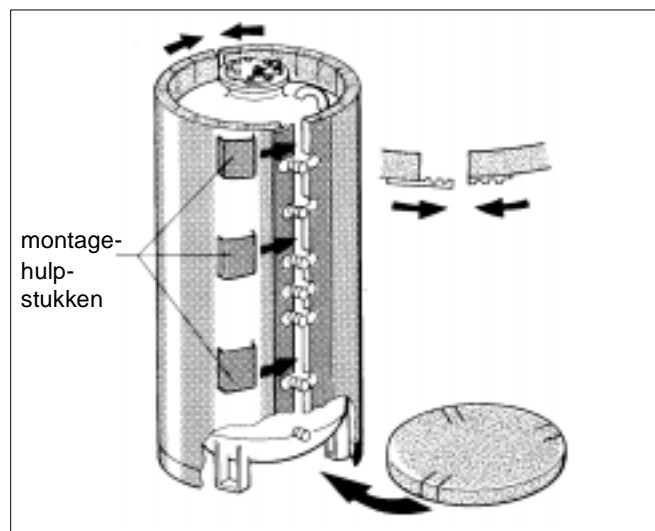
### Aanwijzing:

#### De warmte-isolatiemat bestaat uit 2 delen.

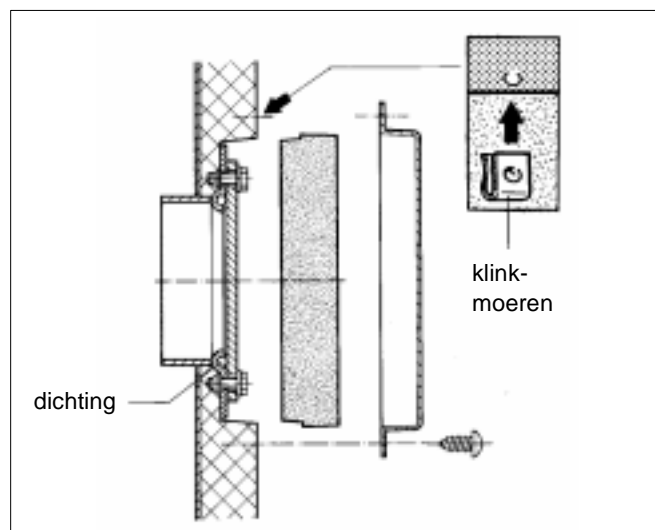
De warmte-isolatiemat kan optimaal gemonteerd worden bij een temperatuur van ongeveer 15 °C. Lichte slagen op de warmte-isolatiemat in de richting van beide sluiteinden vergemakkelijkt het samenvoegen van de uiteinden.

Het sluitprofiel aan de aansluitleidingen eerst sluiten en eventueel met de montagehulpstukken (U-profielen) beveiligen.

- De warmte-isolatieschijf met de insnijdingen ter hoogte van de boilervoeten onder de boilerbodem leggen (afb.4).
- De warmte-isolatiemat met de openingen zo rond het boilerlichaam leggen dat de openingen ter hoogte van de aansluitingen overeenstemmen (afb. 4).
- De uiteinden van de warmte-isolatiemat samenvoegen en sluiten (afb. 4).
- De warmte-isolatieschijf vóór het voorste handgatdeksel aanbrengen (afb. 5).
- 4 klinkmoeren over de boringen van de warmte-isolatiefolie schuiven (afb. 5).
- De afdekkap voor het handgatdeksel met 4 parkervijzen vastschroeven (afb. 5).



Afb.4



Afb. 5

## 5 Inertanode

De inertanode beschermt de boiler tegen corrosie.

De beschermfunctie van de inertanode wordt door de aanduiding van de watertemperatuur op het display bevestigd.

Bij storing vervalt de temperatuur aanduiding en knippert er een rood signaallicht.

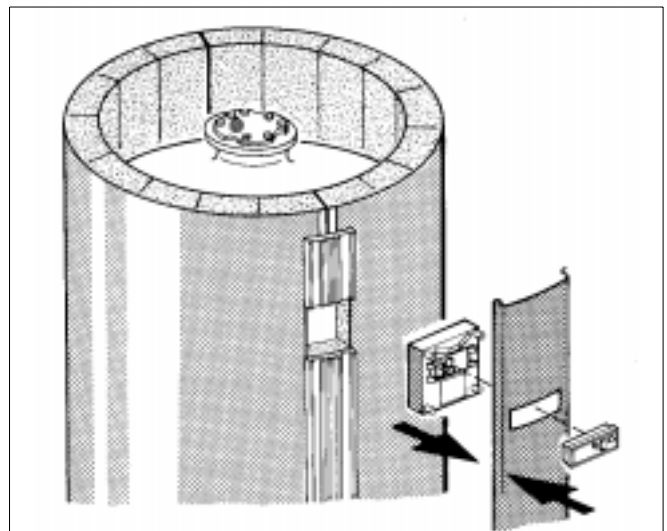
**Bij onderbreking van de netspanning is er geen corrosiebeveiliging.**

Het oppervlak van de anodenstaaf mag in geen geval beschadigd worden en contact met vet of olie is te vermijden.

Het aandraaimoment voor bevestiging van de inertanode in het handgatdeksel moet 6 Nm bedragen.

### 5.1 Potentiostaat

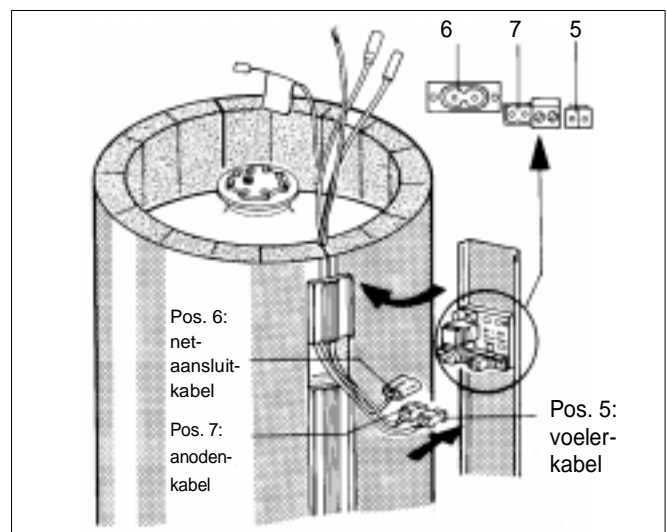
- Het display van de temperatuur aanduiding in de uitsparing van het afdekprofiel aanbrengen (afb. 6).
- De omkasting van de potentiostaat langs de rugzijde van het afdekprofiel in de uitleesopening vastklikken (afb. 6).



Afb. 6

### 5.2 Elektrische aansluiting

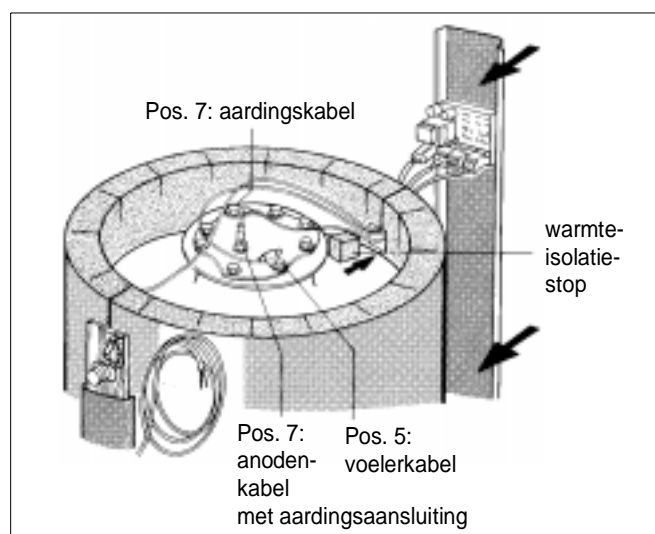
- De voelkabel (pos. 5), de netaansluitkabel (pos. 6), de anodenkabel met aardingsaansluiting (pos. 7) langs de gleuf van het achterste afsluitprofiel naar het bovenste handgatdeksel voeren (afb. 7).



Afb. 7

## Montage- en onderhoudsvoorschrift

- De aansluitkabel van de anode op de inertanode steken en de platte stekker van de aardingskabel over het stekkervlaggetje aan de zeskantbout schuiven (afb. 8).
- De stekkers van de voelerkabel (pos. 5), de netaansluitkabel (pos. 6) en de anodenkabel (pos. 7) op de potentiostaat volgens markering resp. codering in-steken (afb. 8).
- De aanlegvoeler van de voelerkabel (pos. 5) onder de voelertoets bevestigen (afb. 8).
- Het afdekprofiel op het sluitprofiel van de warmte-isolatiemat steken (afb. 8).
- De rechthoekige isolatiestop langs binnen in de uitsparing steken (afb.8).
- De openingen van de niet gebruikte aansluitstukken in de warmte-isolatiemat dichten met de ronde isolatiestoppen.

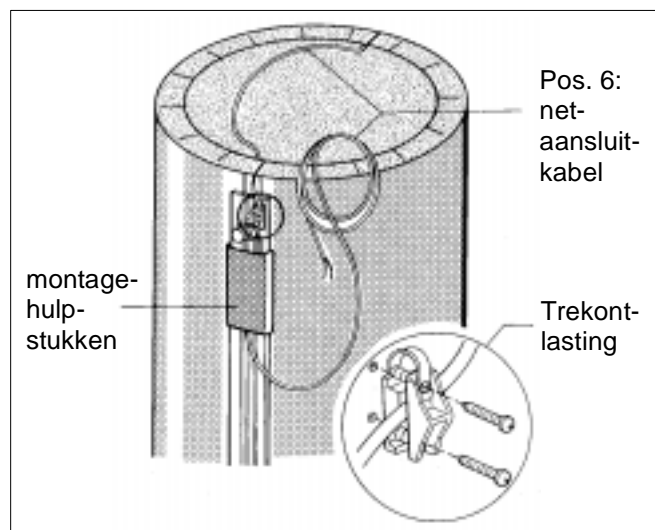


Afb. 8

- De isolatieschijf zo op het bovenste handgatdeksel leggen, dat ze aan de randen aansluit met de warmte-isolatiemat (afb. 9).
- De netaansluitkabel in een wijde bocht op de isolatieschijf leggen en naar het achterste sluitprofiel leiden (afb. 9).
- De stiften van de trekontlasting in de boringen van het sluitprofiel duwen. De kabel in de trekontlasting leggen, de lip sluiten en vastschroeven (afb.9).
- De kabel langs het sluitprofiel naar het regeltoestel resp. het stopcontact leiden.

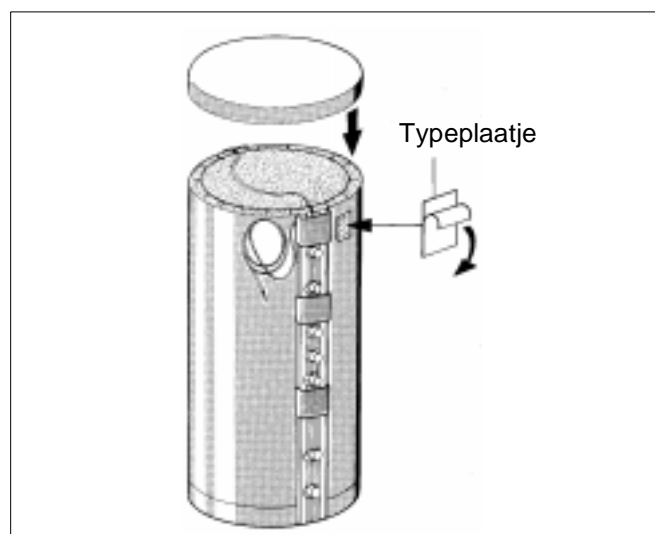
### Aanwijzing:

**De montagehulpstukken kunnen als kabelgeleiders gebruikt worden (afb.9).**



Afb. 9

- Het boilerdeksel (kunststofdeksel) op de isolatieschijf en over de rand van de warmte-isolatiemat leggen (afb. 10).
- De beschermfolie van de bedrukte zijde van het typeplaatje trekken en rechts boven, naast aansluitstuk "AB" vastkleven (afb. 10).



Afb. 10

## 5.3 Voeler

- De voelers in de dompelhuls "M<sub>1</sub>" (regeling via verwarmingsketel) op de rugzijde van de boiler monteren (afb.11).
- De kunststofspiraal – om de voelers samen te houden – schuift bij het insteken automatisch achteruit (afb. 11).

Om het goede contact tussen de dompelhuls en de voelervlakken te garanderen en zodoende een exacte temperatuuroverdracht te verwezenlijken, moet de compensatieveer tussen de voelers geschoven worden (afb. 11).

- De voelervergrendeling zijdelings of langs boven op de kop van de dompelhuls drukken (afb. 11).

### Aanwijzing:

**Er moet absoluut voor gezorgd worden, dat de vlakken van de voelers over hun gehele lengte contact maken met de dompelhuls.**

## 6 Inbedrijfstelling

Controleer of de warmwatervoorraadboiler gevuld is en of de koudwatertoevoer naar de boiler gewaarborgd is.

Alle aansluitingen en leidingen moeten op dichtheid gecontroleerd worden.

De inertanode moet bedrijfsklaar aangesloten zijn.

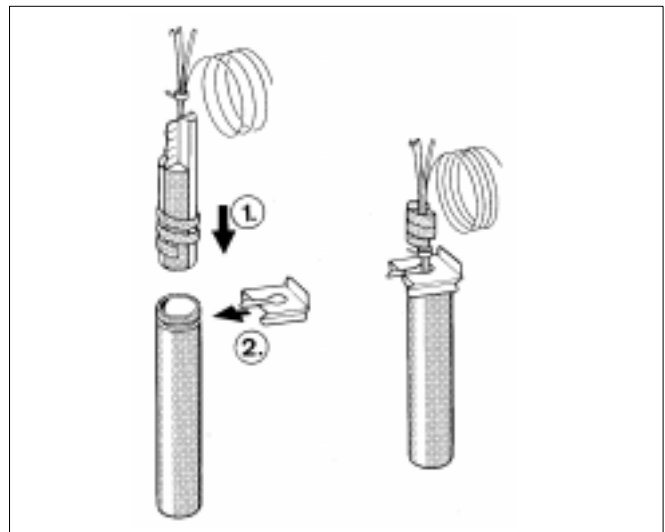
Bij een storing valt de temperatuuraanduiding uit en knippert er een rood waarschuwingslampje.

Er is geen corrosiebescherming meer. Verwittig uw installateur.

Wanneer de temperatuuraanduiding knippert, is de voelerkabel onderbroken of de voeler zelf defect!

De voor bediening vereiste informatie moet uit het bedieningsvoorschrift van het regeltoestel resp. de verwarmingsketel (leveringsomvang – regeltoestel resp. verwarmingsketel) gehaald worden.

De installatie moet voor het eerst in bedrijf gesteld worden door de installateur of door een door hem aangewezen vakkundige en dit in aanwezigheid van de bediener van de installatie.



Afb. 11

## 7 Onderhoud

Indien schriftelijk niet anders is overeengekomen, mag de warmwatervoorraadboiler alleen voor drinkwater gebruikt worden.

In het algemeen wordt met tussenpozen van ten hoogste 2 jaar een controle en reiniging van de warmwaterboiler door een vakman aanbevolen.

Bij ongunstige omstandigheden (hard tot zeer hard water) in combinatie met hoge temperatuurbelastingen, moet de boiler vaker gereinigd worden.

### Reiniging

Voor het reinigen van de boiler, de installatie stroomloos maken.

- Voor de beluchting een hoger gelegen tapkraan openen.
- Boilerdeksel en isolatieschijf wegnemen.
- De zeskantbouten uit het handgatdeksel schroeven en het handgatdeksel met inertanode wegnemen.

### Aanwijzing:

**Het oppervlak van de anodenstaaf niet beschadigen en niet in contact brengen met olie of vet.**

- Het boilervat controleren en reinigen.

### Aanwijzing:

**Korsten van kalkaanslag nooit met een hard scherp voorwerp losmaken, omdat de oppervlaktebescherming van de boiler hierdoor beschadigd kan worden.**

- Inertanode en dichting controleren, indien nodig vervangen.

### Aanwijzing:

**Aanbevolen aandraaimoment van de inertanodenbevestiging 6 Nm.**

- Handgatdeksel met inertanode en dichting terugplaatsen.
- Het oog voor de aardingskabel aanbrengen en zeskantbouten vastschroeven (afb. 8).

### Aanwijzing:

**Alle zeskantbouten „handvast“ vastschroeven, dan met een steeksleutel driekwart omwenteling aantrekken (dit stemt overeen met het aanbevolen aandraaimoment van 40 Nm met de momentsleutel).**

- Handgatdeksel op dichtheid controleren.
- Isolatieschijf op het handgatdeksel leggen.
- Het boilerdeksel weer opleggen.
- De installatie weer in bedrijf stellen.