

3 Caractéristiques techniques

3.1 Caractéristiques techniques de la chaudière avec brûleur intégré

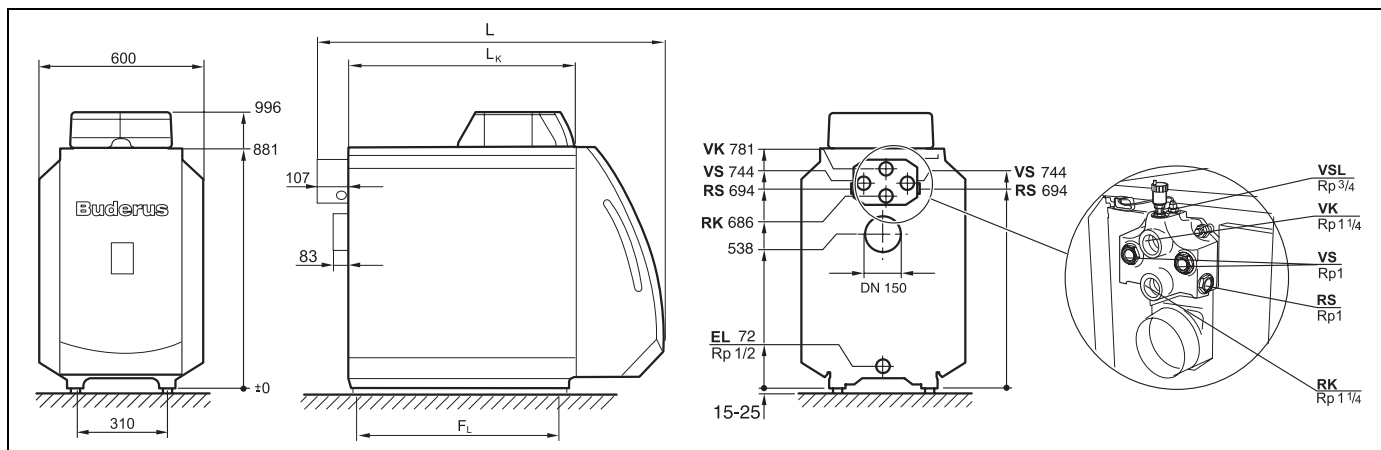


Fig. 2 Raccordements et dimensions (en mm)

Raccordements (dimensions indiquées dans les tableaux ci-dessous):

VK = Départ chaudière

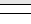
RK = Retour chaudière

EL = Vidange (raccordement du robinet de vidange)

VS = Départ préparateur d'eau chaude sanitaire

RS = Retour préparateur d'ECS

VSL = Départ conduite de sécurité (raccordement pour un purgeur sur site)

Taille de la chaudière		45	55	68
Brûleur fioul	Modèle	BE2.3-45	BE2.3-55	BE2.3-68
Éléments de chaudière	Quantité	4	5	6
Puissance thermique nominale	kW	45	55	68 ⁴
Puissance thermique au foyer	kW	48,1	59,0	73,0 ⁵
Contenance en eau de la chaudière	l	env. 61	env. 73	env. 85
Contenance en gaz	l	68,8	85,1	101,4
Température des fumées¹	°C	165	180	180
Débit massique des fumées	kg/s	0,0197	0,0242	0,0299 ⁶
Teneur en CO₂, fioul	%	13,5		
Tirage nécessaire	Pa	0	0	0
Résistance côté gaz de combustion	mbar	0,35	0,20	0,35
Température de départ autorisée³	°C	100		
Pression de service autorisée	bar	4		
Constante de temps maximale du thermostat	s	< 1		
Constante de temps maximale du contrôleur de température et du limiteur de température de sécurité (STB)	s	< 1,2		
Type de courant		230 VCA, 50 Hz,  10 A IP 40		

Tabl. 1 Caractéristiques techniques de la chaudière avec brûleur intégré

¹ Température des fumées selon EN 303.

² Pleine charge/Charge partielle (70 %)

³ Limite de sécurité (limiteur de température de sécurité STB)

Température de départ maximale = limite de sécurité (STB) – 10 K

Exemple: limite de sécurité (STB) = 100 °C, température maximale de départ = 100 – 10 = 90 °C

La limite de sécurité doit répondre aux exigences spécifiques locales en vigueur.

Valeurs pour la Logano G225 - 65 kW (uniquement valable pour l'Espagne):

⁴ 65 kW

⁵ 69,8 kW

⁶ 0,0287 kg/s

Taille de la chaudière		45	55	68
Longueur totale de la chaudière (L)	mm	1102	1222	1342
Longueur du bloc chaudière (L _K)	mm	626	746	866
Accès élément de chaudière (largeur/hauteur/épaisseur)	mm	460/820/150		
Accès bloc chaudière (largeur/hauteur/épaisseur)	mm	460/820/Longueur L _K		
Longueur du foyer	mm	548	668	788
Diamètre du foyer	mm	337		
Épaisseur de la porte brûleur	mm	95		
Écartement entre les pieds des éléments (F _L)	mm	455	575	695
Poids net ¹	kg	246	291	336

Tabl. 2 Dimensions, poids et autres paramètres de la chaudière avec brûleur intégré

¹ Poids avec emballage supérieur d'env. 6 – 8 %.

3.1.1 Conditions requises pour le local d'installation et l'environnement

Conditions d'exploitation		Remarques – Précisions des exigences requises
Température dans le local d'installation	+5 à +40 °C	
Humidité relative de l'air	maxi. 90 %	Pas de formation du point de rosée ou de dépôt d'humidité dans le local d'installation
Poussière/pollen	–	Pendant le fonctionnement, il faut éviter trop de formation de poussière dans le local d'installation, par ex.: <ul style="list-style-type: none"> – à la suite d'importants travaux de chantier L'air de combustion ne doit pas contenir trop de poussière ou de pollen, installer des tamis si nécessaire, par ex.: <ul style="list-style-type: none"> – Arrivée d'air chargé de poussière en provenance de chemins de terre ou de routes non stabilisées situées à proximité du local. – Arrivée d'air chargé de poussière en provenance de sites de production ou de transformation comme les gravières, les mines, etc... – Pollen en provenance de composées.
Composés d'hydrocarbures halogénés	–	L'air de combustion doit être exempt de composés d'hydrocarbures halogénés. <ul style="list-style-type: none"> – Détecter la provenance des composés d'hydrocarbures halogénés et obturer. Si ces mesures ne sont pas réalisables, l'air de combustion doit être acheminé depuis des zones non polluées par des composés d'hydrocarbures halogénés. Tenir compte des documents suivants: <ul style="list-style-type: none"> – Catalogue Buderus Allemagne – Fiche de travail K 3 dans le catalogue Buderus
Ventilateurs prélevant l'air dans le local d'installation	–	Pendant la marche du brûleur, aucun dispositif mécanique d'aspiration d'air ne doit fonctionner prélevant de l'air de combustion dans le local d'installation, par ex.: <ul style="list-style-type: none"> – Hotte aspirante – Séchoir à linge – Appareils de ventilation
Petits animaux	–	Le local d'installation et en particulier les ouvertures d'arrivée d'air doivent être protégés contre la pénétration des petits animaux, par des tamis par ex.
Protection contre les incendies	–	Les distances par rapport aux matériaux inflammables doivent être respectées selon les prescriptions locales. Une distance minimum de 40 cm doit toujours être respectée. Les matériaux et liquides inflammables ne doivent pas être stockés à proximité de la chaudière.
Inondations	–	En cas de risque important d'inondation, la chaudière doit être coupée à temps de l'alimentation en combustible et du réseau électrique, avant l'arrivée de l'eau. Les différentes pièces, les composants du brûleur, les dispositifs de régulation et de commande, qui sont entrés en contact avec l'eau doivent être remplacés avant la remise en service.

Tabl. 3 Local d'installation et environnement