

ecoCOMPACT



VSC 196-C 150
VSC 246-C 170

Voor de gebruiker

Gebruiksaanwijzing
ecoCOMPACT

Compact gastoestel met hoogrendementstechniek

VSC 196-C 150
VSC 246-C 170

Inhoudsopgave

Toesteleigenschappen

Aanbevolen toebehoren

Inhoudsopgave

Toesteleigenschappen	2
Aanbevolen toebehoren	2
1 Aanwijzingen bij de documentatie	3
1.1 Bewaren van de documenten	3
1.2 Gebruikte symbolen	3
1.3 CE-aanduiding	3
1.4 Typeplaatje	3
2 Veiligheid	3
3 Aanwijzingen bij installatie en gebruik	4
3.1 Fabrieksgarantie	4
3.2 Gebruik volgens de bestemming	5
3.3 Vereisten aan de plaats van opstelling	5
3.4 Onderhoud	5
3.5 Recycling en afvoer	5
3.5.1 Toestel	5
3.5.2 Verpakking	5
3.6 Energiebesparende tips	6
4 Bediening	8
4.1 Overzicht van de bedieningselementen	8
4.2 Maatregelen voor de inbedrijfname	9
4.2.1 Afsluitinrichtingen openen	9
4.2.2 Toesteldruk controleren	9
4.3 Inbedrijfname	9
4.4 Instellingen voor de warmwaterbereiding	10
4.4.1 Warm water tappen	11
4.4.2 Warmwaterbereiding uitschakelen	11
4.5 Instellingen voor het verwarmen	11
4.5.1 Voorlooptemperatuur instellen (bij gebruik van een regelapparaat)	11
4.5.2 Voorlooptemperatuur instellen (geen regelapparaat aangesloten)	11
4.5.3 Verwarmen uitschakelen (zomermodus)	12
4.6 Ruimtetemperatuurregelaar of weersafhankelijke regelaar instellen	12
4.7 Statusindicaties	12
4.8 Verhelpen van storingen	13
4.8.1 Storingen door watertekort	13
4.8.2 Storingen bij het ontsteken	13
4.8.3 Storingen in de verbrandingsluchttoevoer/verbrandingsgasafvoer	14
4.8.4 Toestel/cv-installatie vullen	14
4.9 Buiten bedrijf stellen	15
4.10 Vorstbeveiliging	15
4.10.1 Vorstbeveiligingsfunctie	15
4.10.2 Vorstbeveiliging door te legen	15
4.11 Onderhoud en servicedienst	16
4.11.1 Inspectie/onderhoud	16
4.11.2 Meting door installateur	16

Toesteleigenschappen

De Vaillant ecoCOMPACT-toestellen zijn compacte HR-gasketels met een geïntegreerde gelaagde warmwaterboiler.

Aanbevolen toebehoren

Vaillant biedt voor de regeling van de ecoCOMPACT verschillende regelaaruitvoeringen voor de aansluiting aan de schakellijst (klem 1/7-8-9) of voor het insteken in het bedieningspaneel.

Uw gespecialiseerde firma geeft u graag het nodige advies bij de keuze van het geschikte regelapparaat.

1 Aanwijzingen bij de documentatie

De volgende aanwijzingen zijn een wegwijzer door de volledige documentatie.

In combinatie met deze gebruiksaanwijzing zijn nog andere documenten geldig.

**Voor schade die door het niet naleven van deze hand-
leidingen ontstaat, kunnen we niet aansprakelijk
gesteld worden.**

Aanvullende geldende documenten

voor de gebruiker van de installatie:

Gebruiksaanwijzing nr. 834620

Korte gebruiksaanwijzing nr. 833443

voor de installateur:

Installatie- en onderhoudshandleiding nr. 838310

Montagehandleiding

verbrandingsluchttoevoer-/
verbrandingsgasafvoer

- voor België/Luxemburg nr. 835244

Evt. zijn ook de andere handleidingen van alle gebruikte onderdelen en regelaars van toepassing.

1.1 Bewaren van de documenten

Gelieve deze gebruiksaanwijzing alsook alle aanvullende geldende documenten zodanig te bewaren dat ze direct ter beschikking staan.

Geef de documenten bij verhuis of verkoop aan de volgende eigenaar.

1.2 Gebruikte symbolen

Gelieve bij de bediening van het toestel de veiligheidsinstructies in deze gebruiksaanwijzing in acht te nemen!



Gevaar!

Onmiddellijk gevaar voor leven en goed!



Attentie!

Mogelijk gevaarlijke situatie voor product en omgeving!



Aanwijzing!

Nuttige informatie en aanwijzingen.

- Symbool voor vereiste activiteit

1.3 CE-aanduiding

Met de CE-aanduiding wordt gedocumenteerd dat de toestellen conform het typeplaatje aan de fundamentele vereisten van de betreffende richtlijnen voldoen.

1.4 Typeplaatje

Bij de ecoCOMPACT-toestellen is het typeplaatje bovenaan op de onderdrukkamer aangebracht. Het is na het verwijderen van het manteldekseel zichtbaar.

2 Veiligheid

Wat te doen in geval van nood



Gevaar!

Gasgeur! Vergiftigings- en explosiegevaar door defecten!

Gelieve bij gasgeur als volgt te handelen:

- Geen licht in-/uitschakelen.
- Geen andere elektrische schakelaars bedienen.
- Geen telefoon in de gevarezone gebruiken.
- Geen open vuur gebruiken (b.v. aansteker, lucifer).
- Niet roken.
- Gasafsluitkraan sluiten.
- Ramen en deuren openen.
- Medebewoners waarschuwen.
- Huis verlaten.
- Gasmaatschappij of uw erkende technicus op de hoogte brengen.

Veiligheidsinstructies

Neem absoluut de volgende veiligheidsvoorschriften in acht.



Gevaar!

Ontploffingsgevaar door ontvlambare gas-luchtmengsels!

Explosieve of licht ontvlambare stoffen (b.v. benzine, verf etc.) niet in de opstellingsruimte van het toestel gebruiken of opslaan.



Gevaar!

Vergiftigings- en explosiegevaar door defecten!

De veiligheidsinrichtingen mogen in geen geval buiten bedrijf gesteld worden en er mogen ook geen manipulaties aan deze inrichtingen uitgevoerd worden, waardoor de goede werking ervan in gevaar kan komen.

Daarom geen veranderingen uitvoeren:

- aan het toestel
- in de omgeving van het toestel
- aan de toevoerleidingen voor gas, toevoerlucht, water en stroom
- alsook aan de afvoerleidingen voor verbrandingsgas

Het veranderingsverbod geldt eveneens voor bouwconstructies in de omgeving van het toestel, voor zover die een invloed op de bedrijfsveiligheid van het toestel kunnen hebben.

Voorbeelden hiervoor zijn:

- Een kastachtige mantel van het toestel valt onder de betreffende uitvoeringsvoorschriften. Vraag hierover om informatie bij uw gespecialiseerde firma, als u een dergelijke mantel wenst.

2 Veiligheid

3 Aanwijzingen bij installatie en gebruik

- Openingen voor toevoerlucht en verbrandingsgas moet u vrijhouden. Let erop dat b.v. afdekkingen van de openingen bij werkzaamheden aan de buitenfaçade opnieuw verwijderd worden.

Voor wijzigingen aan het toestel of in de omgeving ervan moet u in elk geval een beroep doen op de erkende gespecialiseerde firma die hiervoor bevoegd is.



Attentie!

Gevaar voor beschadiging door ondeskundige veranderingen!

Voer in geen geval zelf wijzigingen of manipulaties aan het compacte gastoestel of aan andere delen van de installatie uit.

Probeer nooit om onderhoud of reparaties aan het toestel zelf uit te voeren.

- Vernietig of verwijder geen loodjes van componenten. Enkel erkende vaklui en de klantendienst van de fabriek zijn geautoriseerd om gelode componenten te veranderen.



Gevaar!

Verbrandingsgevaar.

Het water uit de warmwaterkraan kan heet zijn.



Attentie!

Gevaar voor beschadiging!

Gebruik geen sprays, oplosmiddelen, chloorhoudende reinigingsmiddelen, verf, lijm enz. in de omgeving van het toestel. Deze stoffen kunnen onder ongunstige omstandigheden tot corrosie - ook in het verbrandingssysteem - leiden.

Opstelling en instelling

Het toestel mag enkel door een erkende installateur geïnstalleerd worden. Die is ook verantwoordelijk voor de deskundige installatie en inbedrijfname.

Deze technicus is eveneens voor inspectie/onderhoud en reparatie van het toestel alsook voor wijzigingen van de ingestelde gashoeveelheid bevoegd.

Vuldruk van de cv-installatie

Controleer regelmatig de vuldruk van de cv-installatie (volgens hoofdstuk 4.2.2).

Noodstroomaggregaat

Uw installateur heeft uw compact gastoestel bij de installatie op het stroomnet aangesloten.

Als u het toestel bij stroomuitval met een noodstroomaggregaat gebruiksklaar wilt houden, moeten de technische waarden ervan (frequentie, spanning, aarding) met die van het stroomnet overeenstemmen en minstens met het opgenomen vermogen van uw toestel overeenkomen. Gelieve hiervoor het advies van uw gespecialiseerde firma in te winnen.

Ondichtheden

Sluit bij ondichtheden in de warmwaterleidingen tussen toestel en aftappunten onmiddellijk het koudwaterafsluitventiel en laat de ondichtheden door uw installateur verhelpen.



Aanwijzing!

Bij ecoCOMPACT-toestellen is het koudwaterafsluitventiel niet inbegrepen in de levering van het toestel. Vraag uw installateur waar hij zo'n ventiel gemonteerd heeft.

Vorstbeveiliging

Zorgt ervoor dat bij uw afwezigheid tijdens een vorstperiode de verwarming in gebruik blijft en de vertrekken voldoende getempereerd worden.



Attentie!

Gevaar voor beschadiging!

Bij het uitvallen van de stroomtoevoer of bij een te lage instelling van de ruimtetemperatuur in de verschillende vertrekken kan niet uitgesloten worden dat delen van de cv-installatie door vorst beschadigd worden.

Gelieve absoluut de aanwijzingen voor de vorstbeveiliging in paragraaf 4.10 in acht te nemen.

3 Aanwijzingen bij installatie en gebruik

3.1 Fabrieksgarantie

De producten van de NV Vaillant zijn gewaarborgd tegen alle materiaal- en constructiefouten voor een periode van twee jaar vanaf de datum vermeld op het aankoopfactuur dat u heel nauwkeurig dient bij te houden. De waarborg geldt alleen onder de volgende voorwaarden:

1. Het toestel moet door een erkend gekwalificeerd vakman geplaatst worden, onder zijn volledige verantwoordelijkheid, en zal erop letten dat de normen en installatievoorschriften nageleefd worden.
2. Het toestel moet voorzien worden van een geldig bewijs van goedkeuring door de officiële Belgische instanties.
3. Het is enkel aan de technici van de Vaillant fabriek toegelaten om herstellingen of wijzigingen aan het toestel onder garantie uit te voeren, opdat de waarborg van toepassing zou blijven. De originele onderdelen moeten in het Vaillant-toestel gemonteerd zijn, zoniet wordt de waarborg geannuleerd.
4. Teneinde de waarborg te laten gelden, moet u ons de garantiekartaat volledig ingevuld, ondertekend en gefrankeerd terugzenden binnen de veertien dagen na de installatie ! De waarborg wordt niet toegekend indien de slechte werking van het toestel het gevolg is van een slechte regeling, door het gebruik van een niet overeenkomstige energie, een verkeerde of gebrekkige installatie, de nietnaleving van de


gebruiksaanwijzing die bij het toestel gevoegd is, door het niet opvolgen van de normen betreffende de installatievoorschriften, het type van lokaal of verlichting, verwaarlozing, overbelasting, bevrozing, elke normale slijtage of elke handeling van overmacht. In dit geval zullen onze prestaties en de geleverde onderdelen aangerekend worden. Bij facturatie, opgesteld volgens de algemene voorwaarden van de naverkoopdienst, wordt deze steeds opgemaakt op de naam van de persoon die de oproep heeft verricht en/of de naam van de persoon bij wie het werk is uitgevoerd, behoudens voorafgaand schriftelijk akkoord van een derde persoon (bv. huurder, eigenaar, syndic, enz.) die deze factuur uitdrukkelijk ten zijne laste neemt. Het factuurbedrag zal contant betaald moeten worden aan de fabrikstechnicus die het werk heeft uitgevoerd. Het herstellen of vervangen van onderdelen tijdens de garantieperiode heeft geen verlenging van de waarborg tot gevolg. De toekenning van garantie sluit elke betaling van schadevergoeding uit en dit tot voor om het even welke reden ze ook gevraagd wordt. Voor elk verschil, zijn enkel de Tribunaal van het district waar de hoofdzetel van de vennootschap gevestigd is, bevoegd.

3.2 Gebruik volgens de bestemming

De Vaillant compacte gastoestellen ecoCOMPACT zijn volgens de modernste technieken en de erkende veiligheidstechnische regels geconstrueerd. Toch kunnen er bij het ondeskundige of niet-reglementaire gebruik gevaren voor leven en goed van de gebruiker of derden resp. beschadigingen aan het toestel en andere voorwerpen ontstaan.

De toestellen zijn als warmteopwekker voor gesloten warmwater-cv-verwarmingsinstallaties en voor de centrale warmwaterbereiding bestemd. Een ander of daarvan afwijkend gebruik geldt als niet volgens de voorschriften. Voor hieruit resulterende schade kan de fabrikant/leverancier niet aansprakelijk gesteld worden. Het risico draagt alleen de gebruiker.

Tot het gebruik volgens de bestemming horen ook het in acht nemen van de gebruiksaanwijzing en de installatievoorschriften alsook alle andere aanvullende geldende documenten en het naleven van de inspectie- en onderhoudsvoorschriften.

 **Attentie!**
Elk misbruik is verboden.


De toestellen moeten door een erkend installateur geïnstalleerd worden, die voor de naleving van de bestaande voorschriften, regels en richtlijnen verantwoordelijk is.

3.3 Vereisten aan de plaats van opstelling

De Vaillant compacte gastoestellen ecoCOMPACT worden zodanig op de grond staand geïnstalleerd, dat er een mogelijkheid bestaat om het condensaat af te voeren en de leidingen van het verbrandingsluchttoevoer/verbrandingsgasafvoersysteem te kunnen geleiden.


Ze kunnen in b.v. kelderruimtes, bergruimtes of polyvalente ruimtes geïnstalleerd worden. Vraag uw installateur welke geldende nationale voorschriften in acht genomen moeten worden.

De opstellingsplaats moet permanent vorstvrij zijn. Als u dit niet kunt garanderen, neem dan de vermelde vorstbeveiligingsmaatregelen in hoofdstuk 4.10 in acht.

 **Aanwijzing!**
Een afstand van het toestel tot componenten van brandbaar materiaal resp. tot brandbare onderdelen is niet vereist, omdat bij het nominale warmtevermogen van het toestel aan het behuizingsoppervlak een lagere temperatuur voorhanden is dan de max. toegestane temperatuur van 85 °C.

3.4 Onderhoud

- Reinig de mantel van uw toestel met een vochtige doek en een beetje zeep.

 **Aanwijzing!**
Gebruik geen schurende of reinigingsmiddelen die de mantel of de armaturen van kunststof zouden kunnen beschadigen.

3.5 Recycling en afvoer


Zowel uw Vaillant compact gastoestel ecoCOMPACT als ook de bijbehorende transportverpakking bestaan voor het grootste deel uit recyclebaar materiaal.

3.5.1 Toestel

Uw Vaillant compact gastoestel ecoCOMPACT alsook alle accessoires horen niet in het huishoudelijke afval thuis. Zorg ervoor dat het oude toestel en evt. voorhanden accessoires op een deskundige manier afgevoerd worden.

3.5.2 Verpakking

Het afvoeren van de transportverpakking laat u het best over aan de gespecialiseerde firma die het toestel geïnstalleerd heeft.

 **Aanwijzing!**
Gelieve de geldende nationale wettelijke voorschriften in acht te nemen.

3 Aanwijzingen bij installatie en gebruik

3.6 Energiebesparende tips

Inbouw van een weersafhankelijke verwarmingsregeling

Weersafhankelijke verwarmingsregelingen regelen afhankelijk van de betreffende buitentemperatuur de verwarmingsvoorlooptemperatuur. Er wordt voor niet meer warmte dan nodig gezorgd. Hiervoor moet aan de weersafhankelijke regelaar de aan de betreffende buitentemperatuur toegewezen verwarmingsvoorlooptemperatuur ingesteld worden. Deze instelling mag niet hoger zijn dan de configuratie van de cv-installatie vereist.

Normaal gezien wordt de juiste instelling door uw gespecialiseerde firma uitgevoerd. Door geïntegreerde tijdprogramma's worden gewenste verwarmings- en verlaagfasen (b.v. 's nachts) automatisch in- en uitgeschakeld. Weersafhankelijke verwarmingsregelingen vormen in combinatie met thermostaatventielen de voordeligste vorm van verwarmingsregeling.

Verlaagmodus van de cv-installatie

Verlaag de ruimtetemperatuur wanneer u slaapt of afwezig bent. Dit gaat op de makkelijkste en betrouwbaarste manier door regelapparaten met individueel instelbare tijdprogramma's.

Stel tijdens de verlaagtijden de ruimtetemperatuur ca. 5 °C lager in dan tijdens de volle verwarmingstijden. Het verlagen met meer dan 5 °C zorgt niet voor een bijkomende energiebesparing omdat dan voor de volgende volle verwarmingsperiode extra opgewarmd moet worden. Alleen bij langere afwezigheid, b.v. vakantie, is het de moeite om de temperaturen verder te verlagen. Zorg er in de winter wel voor dat er voldoende vorstbescherming gegarandeerd blijft.

Ruimtetemperatuur

Stel de ruimtetemperatuur slechts zo hoog in, dat de temperatuur voor uw behaaglijkheidsgevoel net voldoende is. Elke graad meer betekent ongeveer 6 % meer energieverbruik.

Pas ook de ruimtetemperatuur aan het gebruiksdoel van de ruimte aan. Het is bijvoorbeeld normaal gezien niet nodig om slaapkamers of zelden gebruikte ruimtes tot 20 °C op te warmen.

Instellen van de modus

In het warme seizoen, als de woning niet verwarmd moet worden, raden we u aan om de verwarming op zomerbedrijf te schakelen. De verwarming is dan uitgeschakeld, maar toch blijven het toestel resp. de installatie bedrijfsklaar voor de warmwaterbereiding.

Gelijkmatig verwarmen

Vaak wordt in een woning met centrale verwarming slechts een enkele ruimte verwarmd. Via de omsluitende vlakken van deze ruimte, dus muren, duren, vensters, plafonds, vloeren worden onverwarmde naburige ruimtes ongecontroleerd mee verwarmd en gaat er ongewild warmte-energie verloren. Het vermogen van de verwarming van deze ene verwarmde ruimte is voor zo'n gebruik natuurlijk niet meer voldoende.

Het gevolg is dat de ruimte niet meer voldoende verwarmd kan worden en er een onbehaaglijk koudegevoel ontstaat (overigens ontstaat hetzelfde effect als deuren tussen verwarmde en niet of beperkt verwarmde ruimtes geopend blijven).

Dat is verkeerd sparen: De verwarming is in gebruik en toch is het ruimteklimaat niet behaaglijk warm. Een groter verwarmingscomfort en een zinvoller gebruik worden bereikt als alle ruimtes van een woning gelijkmatig en volgens hun gebruik verwarmd worden.

Overigens kunnen ook gebouwen eronder leiden als delen van het gebouw niet of slechts onvoldoende verwarmd worden.

Thermostaatventielen en ruimtetemperatuurregelaar

Het zou vandaag de dag vanzelfsprekend moeten zijn om aan alle verwarmingstoestellen thermostaatventielen te laten aanbrengen. Ze nemen de ingestelde ruimtetemperatuur exact in acht. Met behulp van thermostaatventielen in combinatie met een ruimtetemperatuurregelaar (of weersafhankelijke regelaar) kunt u de ruimtetemperatuur aan uw individuele wensen aanpassen en zorgt u voor een economischer gebruik van uw cv-installatie. Laat in de kamer waarin uw ruimtetemperatuurregelaar zich bevindt altijd alle verwarmingsventielen helemaal geopend, omdat beide regelinrichtingen elkaar anders wederzijds beïnvloeden en hierdoor de regelkwaliteit verstoord kan worden.

Vaak gedraagt de gebruiker zich op de volgende manier: Zodra het in de ruimte te warm wordt, worden de thermostaatventielen dichtgedraaid (of de kamerthermostaat wordt op een lagere temperatuur ingesteld). Wordt het na een tijdje dan opnieuw te koud, dan wordt het thermostaatventiel opnieuw opengedraaid.

Dat is niet nodig omdat de temperatuurregeling door het thermostaatventiel zelf overgenomen wordt: Stijgt de ruimtetemperatuur boven de aan de voelkopf ingestelde waarde, dan sluit het thermostaatventiel automatisch, bij het onderschrijden van de ingestelde waarde gaat het ventiel opnieuw open.

Regelapparaten niet afdekken

Dek uw regelapparaat niet door meubels, gordijnen of andere voorwerpen af. Het regelapparaat moet ongehinderd toegang kunnen hebben tot de ruimtelucht.

Afgedekte thermostaatventielen kunnen met afstandssensoren uitgerust worden en kunnen hierdoor blijven functioneren.

Gepaste warmwatertemperatuur

Het warme water dient slechts zover opgewarmd te worden als het voor het gebruik nodig is. Elke verdere opwarming leidt tot onnodig energieverbruik, warmwatertemperaturen van meer dan 60 °C bovendien tot versterkte kalkaanslag.

Bewuste omgang met water

Een bewuste omgang met water kan de verbruikskosten duidelijk doen dalen.

Bijvoorbeeld douchen in de plaats van een bad te nemen: Terwijl voor een bad ca. 150 liter water nodig is, heeft een met moderne, waterbesparende armaturen uitgeruste douche slechts ca. een derde van deze hoeveelheid nodig.

Overigens: Een druppelende waterkraan verspilt tot 2000 liter water, een ondichte toiletspoeling tot 4000 liter water per jaar. Daarentegen kost een nieuwe pakking slechts een paar Eurocent.

Circulatiepompen alleen indien nodig laten lopen

Vaak zijn warmwaterbuisleidingsystemen met zogenaamde circulatiepompen uitgerust. Die zorgen voor een permanente circulatie van warm water in het buisleidingsysteem, zodat ook bij ver verwijderde aftappunten onmiddellijk warm water ter beschikking staat.

Ook in combinatie met de Vaillant ecoCOMPACT kunnen dergelijke circulatiepompen ingezet worden. Die verhogen zonder twijfel het comfort bij de warmwaterbereiding. Houd er natuurlijk ook rekening mee dat deze pompen stroom verbruiken. Bovendien koelt het ongebruikte circulerende warme water op zijn weg door de buisleidingen af en moet het dan opnieuw naverwarmd worden. Circulatiepompen mogen daarom slechts tijdelijk gebruikt worden, namelijk wanneer werkelijk warm water in het huishouden nodig is.

Met behulp van schakelklokken, waarmee de meeste circulatiepompen uitgerust zijn of uitgerust kunnen worden, kunnen individuele tijdprogramma's ingesteld worden. Vaak bieden ook weersafhankelijke regelaars via extra functies de mogelijkheid om circulatiepompen via tijdprogramma's te sturen. Vraag hierover om advies bij uw gespecialiseerde firma.

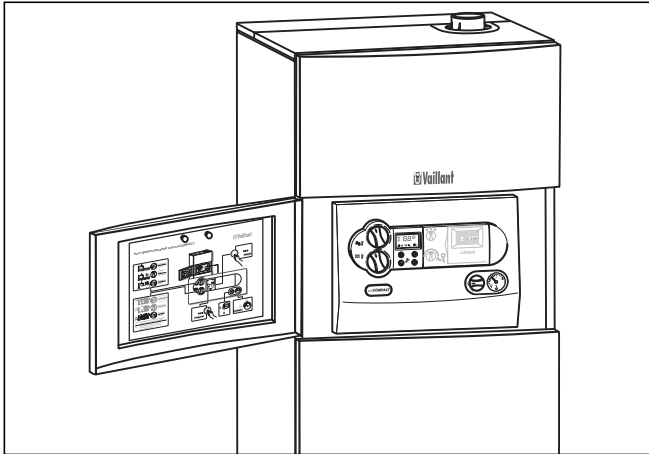
Luchten van de woonruimtes

Open tijdens de verwarmingsperiode de vensters alleen voor het luchten en niet voor de temperatuurregeling. Kort en krachtig luchten is doeltreffender en bespaart meer energie dan lang openstaande valramen. We raden daarom aan om de vensters korte tijd helemaal open te zetten. Sluit tijdens het luchten alle in de ruimte voorhanden thermostaatventielen of stel de ruimtethermostaat op minimumtemperatuur in. Door deze maatregelen is voldoende luchtverversing zonder onnodige afkoeling en onnodig energieverlies gegarandeerd (b.v. door het ongewild inschakelen van de verwarming tijdens het luchten).

4 Bediening

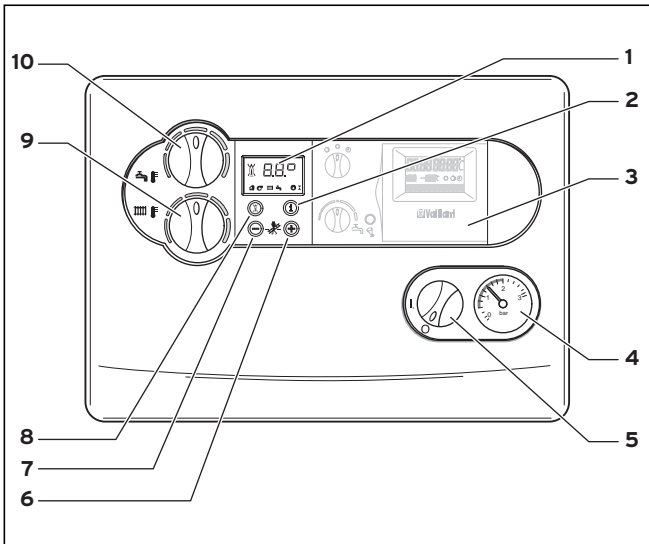
4.1 Overzicht van de bedieningselementen

De bedieningselementen zijn na het openen van de manteldeur toegankelijk.



Afb. 4.1 Manteldeur openen

Aanwijzing!
De manteldeur kan voor het aanpassen aan de ruimtelijke omstandigheden rechts of links bevestigd worden.

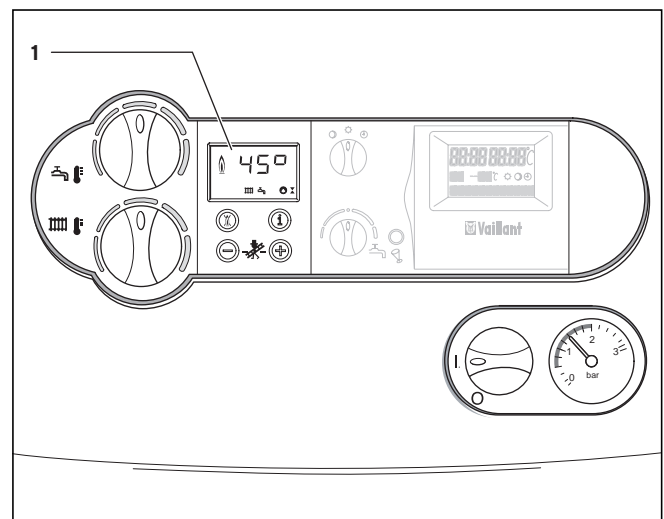


Afb. 4.2 Bedieningselementen

De bedieningselementen hebben de volgende functies:

- 1 Display voor de weergave van de actuele temperatuur, modus of bepaalde aanvullende informatie
- 2 Toets „i” voor het oproepen van informatie
- 3 Inbouwregelaar (toebehoren)
- 4 Manometer voor de weergave van de vul- resp. bedrijfsdruk in de cv-installatie
- 5 Hoofdschakelaar voor het in- en uitschakelen van het toestel
- 6 Toets „+” voor het verder bladeren in het display (voor de installateur bij instelwerkzaamheden en het opsporen van fouten)
- 7 Toets „-” voor het terugbladeren in het display (voor de installateur bij instelwerkzaamheden en het opsporen van fouten)
- 8 Toets „ontstoring” voor het resetten van bepaalde storingen
- 9 Draaiknop voor het instellen van de verwarmingsvoorlooptemperatuur
- 10 Draaiknop voor het instellen van de boiler temperatuur

Digitaal informatie- en analysesysteem (DIA-systeem)



Afb. 4.3 Display van het DIA-systeem

Uw toestel is met een digitaal informatie- en analysesysteem (DIA-systeem) uitgerust. Dit systeem geeft u informatie over de bedrijfstoestand van uw toestel en helpt u bij het verhelpen van storingen.

Bij het normale gebruik van toestel wordt op het display (1) van het DIA-systeem de actuele verwarmingsvoorlooptemperatuur weergegeven (in het voorbeeld 45 °C). Bij een fout wordt de weergave van de temperatuur door de betreffende foutcode vervangen.

Daarnaast kunt u uit de weergegeven symbolen de volgende informatie winnen:

- 1 Weergave van de actuele verwarmingsvoorlooptemperatuur of weergave van een status- of foutcode
-  Storing in de verbrandingsluchttoevoer/verbrandingsgasafvoer
-  Storing in de verbrandingsluchttoevoer/verbrandingsgasafvoer
-  Permanent aan: verwarmen actief
Knippert: branderafsluittijd actief
-  Warmwaterbereiding actief
Permanent aan: modus boilerlading is in stand-by
Knippert: boilerlading is in bedrijf, brander aan
-  Verwarmingspomp is in bedrijf
-  Intern gasventiel wordt aangestuurd
-  Vlam met kruis:
Storing tijdens branderbedrijf;
toestel is uitgeschakeld
-  Vlam zonder kruis:
normaal branderbedrijf

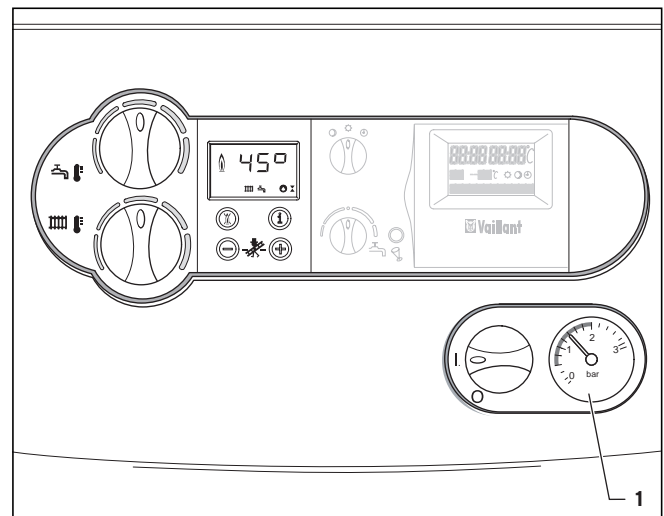
4.2 Maatregelen voor de inbedrijfname

4.2.1 Afsluitinrichtingen openen

 **Aanwijzing!**
De afsluitinrichtingen zijn niet inbegrepen in de leveromvang van uw toestel. Ze worden door uw installateur geïnstalleerd. Die moet u informatie geven over de plaats en het gebruik van deze bouwdeelen.

- Open de gasafsluitkraan door de kraan in te drukken en in tegenwijzerzin tot aan de aanslag te draaien.
- Controleer of alle onderhoudskranen geopend zijn. Dit is het geval als de kerf in het vierkant van de onderhoudskranen met de buisleidingsrichting overeenkomt. Als de onderhoudskranen gesloten zijn, dan kunnen ze met behulp van een gaffelsleutel met een kwartdraai naar rechts of links geopend worden.
- Open het koudwaterafsluitventiel door het ventiel in tegenwijzerzin tot aan de aanslag te draaien.
- Vul het warmwaterreservoir in het compacte gastoe-stel met water. Open hiervoor een warmwaterkraan aan een aftappunt tot er daar water zonder bellen naar buiten komt.

4.2.2 Toesteldruk controleren




Afb. 4.4 Vuldruk van de cv-installatie controleren

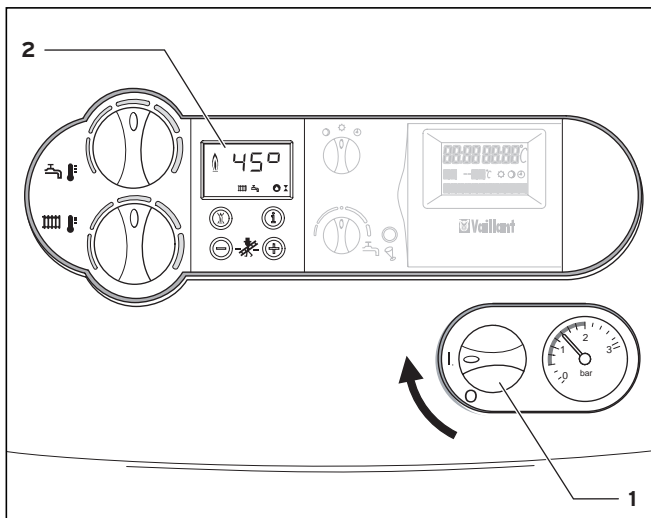
- Controleer de vuldruk van de installatie aan de manometer (1). Voor de perfecte werking van de cv-installatie moet bij een koude installatie de wijzer aan de manometer (1) tussen 1,0 en 2,0 bar vuldruk staan. Staat hij onder 0,75 bar, gelieve dan water bij te vullen (zie paragraaf 4.8.4).

Strekt de cv-installatie zich over meerdere verdiepingen uit, dan kan een hogere vuldruk van de installatie nodig zijn. Vraag hierover om advies bij uw installateur.

4.3 Inbedrijfname

 **Attentie!**
Gevaar voor beschadiging!
De hoofdschakelaar mag pas ingeschakeld worden als het warmwaterreservoir in het compacte gastoe-stel gevuld is (zie paragraaf 4.2.1) en de cv-installatie voldoende met water gevuld is (zie paragraaf 4.2.2).
Neemt u dit niet in acht, dan kunnen pomp en warmtewisselaar beschadigd worden.

4 Bediening



Afb. 4.5 Toestel inschakelen

- Met de hoofdschakelaar (1) schakelt u het toestel in en uit.

I: „AAN”

O: „UIT”

Als de hoofdschakelaar (1) op „I” staat, dan is het toestel ingeschakeld. Op het display (2) verschijnt de standaardweergave van het digitale informatie- en analysesysteem (details zie paragraaf 4.1).

Voor de instelling van het toestel volgens uw wensen, gelieve de paragrafen 4.4 en 4.5 te lezen, waarin de instellingsmogelijkheden voor de warmwaterbereiding en het verwarmen beschreven zijn.



Attentie!

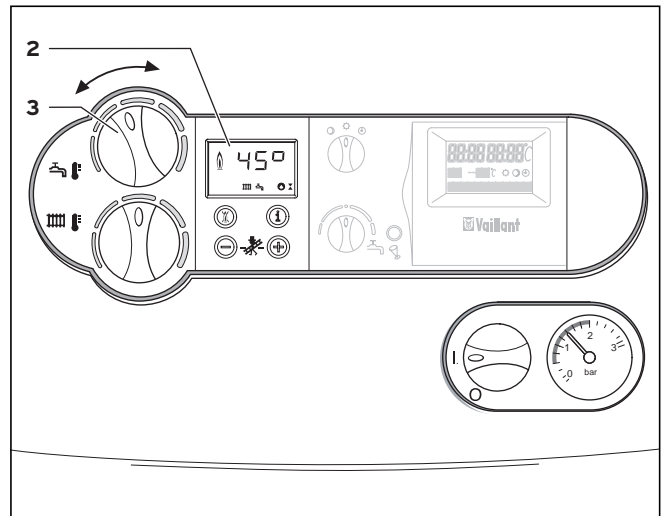
Gevaar voor beschadiging.

Vorstbeveiligings- en bewakingsinrichtingen zijn alleen actief als de hoofdschakelaar van het toestel op „I” staat en het toestel niet van het stroomnet gescheiden is.

Opdat deze veiligheidsinrichtingen actief zouden blijven, moet u uw compact gastoestel via het regelapparaat in- en uitschakelen (informatie hierover vindt u in de bijbehorende gebruiksaanwijzing).

Hoe u uw compact gastoestel helemaal buiten bedrijf kunt stellen, vindt u in paragraaf 4.9.

4.4 Instellingen voor de warmwaterbereiding



Afb. 4.6 Instellen van de boiler temperatuur

Voor de comfortabele warmwaterbereiding is in de ecoCOMPACT-toestellen een warmwaterreservoir geïntegreerd.

De boiler temperatuur kan aan de draaiknop (3) traploos ingesteld worden.

Voor het instellen gaat u als volgt te werk:

- Stel de draaiknop (3) op de gewenste temperatuur in.

Linker aanslag, vorstbeveiliging 15 °C

Minimaal instelbare watertemperatuur 40 °C

Rechter aanslag

Maximaal instelbare watertemperatuur

Bij het instellen van de gewenste temperatuur wordt deze waarde op het display (2) van het DIA-systeem weergegeven.

Na ca. vijf seconden verdwijnt deze weergave en op het display verschijnt opnieuw de standaardweergave (actuele verwarmingsvoorlooptemperatuur).



Aanwijzing!

Om economische en hygiënische redenen (b.v. legionellabacterie) raden we u een instelling van 60 °C aan.



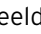
Attentie!

Verkalkingsgevaar.

Bij een waterhardheid van meer dan 1,79 mol/m³ (10 °dh) stelt u de draaiknop (3) maximaal op de middelste stand in.

4.4.1 Warm water tappen

- Open een warmwaterkraan aan een aftappunt (wastafel, douche, bad etc.). Het warme water wordt uit het geïntegreerde warmwaterreservoir getapt.

Bij het onderschrijden van de ingestelde boiler temperatuur gaat het toestel automatisch in werking en wordt de boiler naverwarmd. Tijdens de boilerlading knippert op het display (2) het symbool , zie afbeelding 4.6. Bij het bereiken van de door u ingestelde boiler temperatuur schakelt het toestel automatisch uit. De pomp loopt korte tijd na.

4.4.2 Warmwaterbereiding uitschakelen

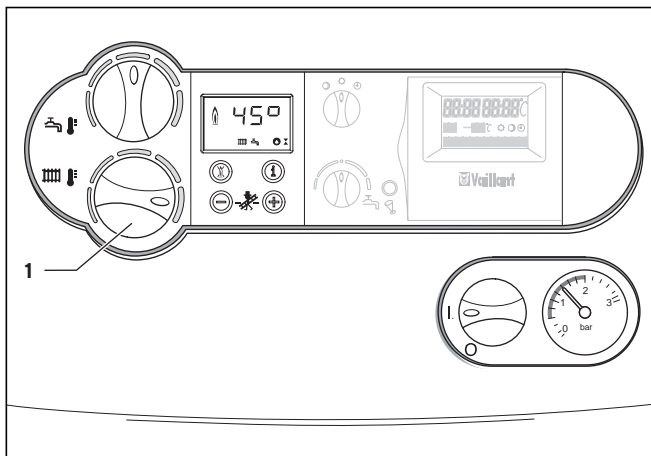
U kunt de warmwaterbereiding uitschakelen, maar de verwarming verder laten werken.

- Draai hiervoor de draaiknop (3) voor het instellen van de warmwatertemperatuur naar de linkse aanslag, zie afbeelding 4.6. De vorstbeveiligingsfunctie voor de boiler blijft actief.

Op het display (2) wordt gedurende ca. vijf seconden een boiler temperatuur van 15 °C weergegeven.

4.5 Instellingen voor het verwarmen

4.5.1 Voorlooptemperatuur instellen (bij gebruik van een regelapparaat)



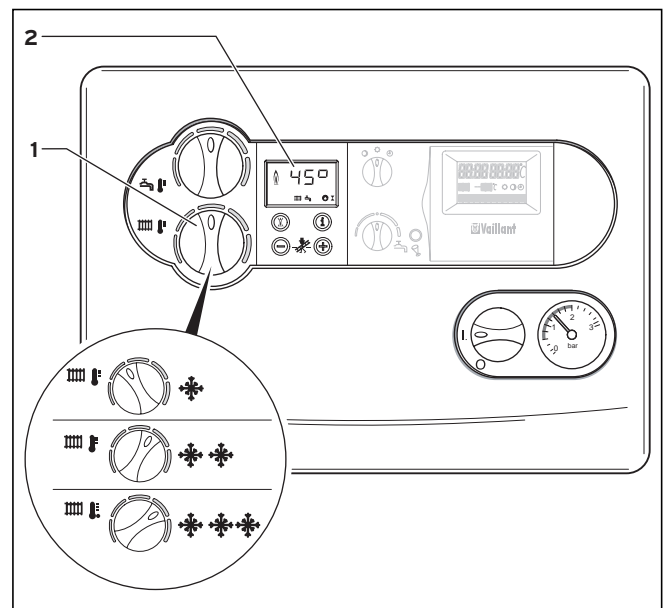
Afb. 4.7 Instelling voorlooptemperatuur bij het gebruik van een regelapparaat

Conform de verordening over energiebesparende vereisten aan verwarmingstechnische installaties en warmwaterinstallaties (verordening voor cv-installaties - HeizAnIV) moet uw cv-installatie met een weersafhankelijke regeling of een ruimtetemperatuurregelaar uitgerust zijn.

In dit geval moet de volgende instelling uitgevoerd worden:

- Draai de draaiknop (1) voor het instellen van de verwarmingsvoorlooptemperatuur helemaal naar rechts. De voorlooptemperatuur wordt automatisch door het regelapparaat ingesteld (informatie hierover vindt u in de bijbehorende gebruiksaanwijzing).

4.5.2 Voorlooptemperatuur instellen (geen regelapparaat aangesloten)



Afb. 4.8 Instelling voorlooptemperatuur zonder regelapparaat

Is er geen extern regelapparaat voorhanden, dan stelt u de voorlooptemperatuur aan de draaiknop (1) naar gelang de buitentemperatuur in. Hierbij raden we u de volgende instellingen aan:

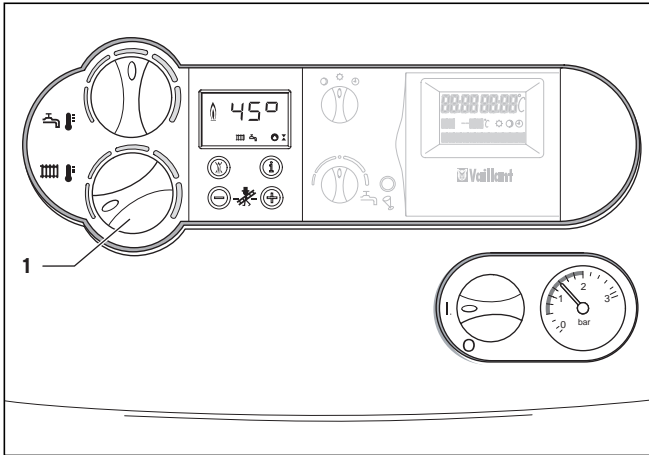
- **Stand links** (maar niet tot aan de aanslag) in de overgangstijd: buitentemperatuur ca. 10 tot 20 °C
- **Stand midden** bij matige koude: buitentemperatuur ca. 0 tot 10 °C
- **Stand rechts** bij sterke koude: buitentemperatuur ca. 0 tot -15 °C

Bij het instellen van de temperatuur wordt de ingestelde temperatuur op het display (2) van het DIA-systeem weergegeven. Na ca. vijf seconden verdwijnt deze weergave en op het display verschijnt opnieuw de standaardweergave (actuele verwarmingsvoorlooptemperatuur).

Normaal gezien kan de draaiknop (1) traploos tot aan een voorlooptemperatuur van 75 °C ingesteld worden. Kunnen er echter aan uw toestel hogere waarden ingesteld worden, dan heeft uw installateur een aanpassing uitgevoerd om het gebruik van uw cv-installatie met voorlooptemperaturen tot 85 °C mogelijk te maken.

4 Bediening

4.5.3 Verwarmen uitschakelen (zomermodus)

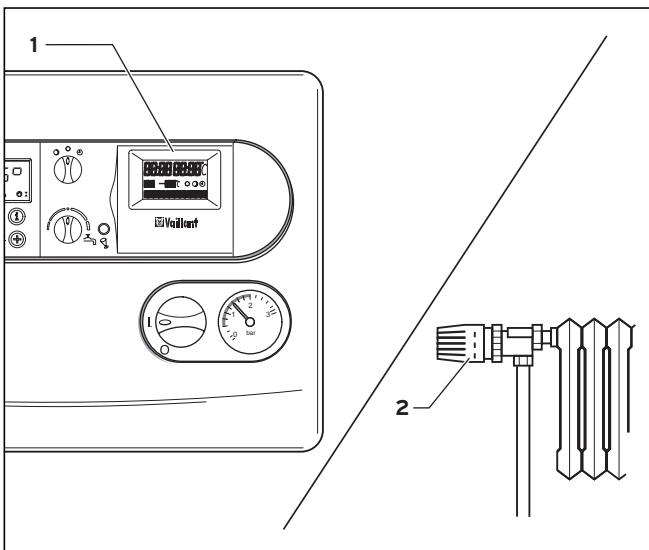


Afb. 4.9 Verwarmen uitschakelen (zomermodus)

U kunt in de zomer de verwarming uitschakelen, maar de warmwaterbereiding nog verder in gebruik laten.

- Draai hiervoor de draaiknop (1) voor het instellen van de verwarmingsvoorlooptemperatuur helemaal naar links.

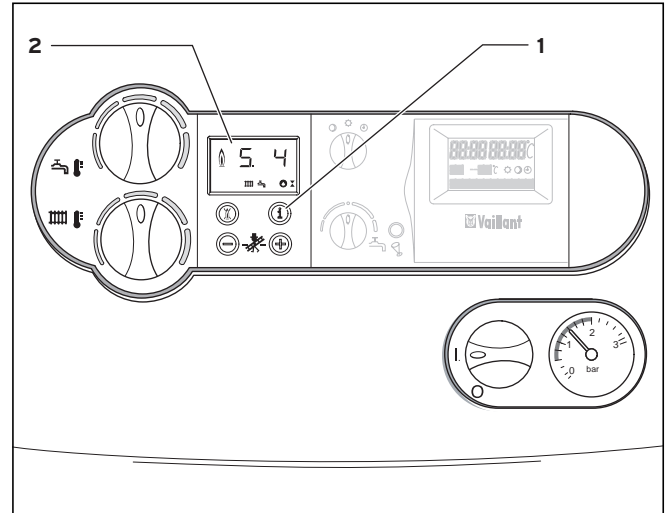
4.6 Ruimtetemperatuurregelaar of weersafhankelijke regelaar instellen



Afb. 4.10 Ruimtetemperatuurregelaar/weersafhankelijke regelaar instellen

- Stel de ruimtetemperatuurregelaar (1), de weersafhankelijke regelaar alsook de verwarmingsthermostaatventielen (2) conform de aanwijzingen in de handleidingen van deze accessoires in.

4.7 Statusindicaties



Afb. 4.11 Statusindicaties

De statusindicatie levert u informatie over de bedrijfs-toestand van uw toestel.

- Activeer de statusindicaties door het indrukken van de toets „i” (1).

Op het display (2) wordt nu de betreffende statuscode weergegeven, b.v. „S. 4” voor het branderbedrijf. De betekenis van de belangrijkste statuscodes kunt u uit de onderstaande tabel opmaken.

In omschakelfasen, b.v. bij het heropstarten door het uitblijven van de vlam, wordt gedurende korte tijd de statusmelding „S.” weergegeven.

- Schakel het display door het nogmaals indrukken van de toets „i” (1) opnieuw in de normale modus.

Indicatie	Betekenis
Indicaties bij het verwarmen	
S. 0	Geen warmtebehoefte
S. 1	Waterpompvoorloop
S. 2	Ventilatoraanloop
S. 3	Ontstekingsprocedure
S. 4	Branderbedrijf
S. 5	Ventilator- en waterpompnaloop
S. 6	Ventilatornaloop
S. 7	Waterpompnaloop
S. 8	Resterende branderafsluittijd na verwarmen

Tab. 4.1 Statuscodes en hun betekenis

Indicatie	Betekenis
Indicaties bij boilerlading	
S.20	Boilertaktbedrijf actief
S.21	Ventilatoraanloop
S.23	Ontstekingsprocedure
S.24	Branderbedrijf
S.25	Ventilator- en waterpompnaloop
S.26	Ventilatornaloop
S.27	Waterpompnaloop
S.28	Branderafsluiting na boilerlading
Indicaties van installatie-invloeden	
S.30	Ruimtethermostaat blokkeert verwarmen (regelaar aan klemmen 3-4-5)
S.31	Zomermodus actief
S.32	Vorstbeveiliging warmtewisselaar actief
S.34	Vorstbeveiliging actief
S.36	Permanente regelaar/ruimtethermostaat blokkeert verwarmen (gewenste waarde < 20 °C)

Tab. 4.1 Statuscodes en hun betekenis (vervolg)

4.8 Verhelpen van storingen

Mochten er bij het gebruik van uw compacte gastoestel problemen ontstaan, dan kunt u de volgende punten zelf controleren:

Geen warm water, verwarming blijft koud; toestel treedt niet in werking:

- Zijn de gasafsluitkraan aan het gebouw en de gasafsluitkraan aan het toestel geopend (zie paragraaf 4.2)?
- Is de koudwatertoevoer gegarandeerd (zie paragraaf 4.2)?
- Is de stroomvoorziening aan het gebouw ingeschakeld?
- Is de hoofdschakelaar aan het compacte gastoestel ingeschakeld (zie paragraaf 4.3)?
- Is de hoofdschakelaar aan het compacte gastoestel niet tot aan de linker aanslag gedraaid, dus op vorstbeveiliging gezet (zie paragraaf 4.4)?
- Is de vuldruk van de cv-installatie voldoende (zie paragraaf 4.8.1)?
- Is er lucht in de cv-installatie (zie paragraaf 4.8.1)?
- Is er een storing bij de ontstekingsprocedure (zie paragraaf 4.8.2)?

Warmwatergebruik storingvrij; verwarming treedt niet in werking:

- Is er überhaupt een vraag naar warm water door de externe regelaars (b.v. door regelaar type VRC) (zie paragraaf 4.7)?



Attentie!

Gevaar voor beschadiging door ondeskundige veranderingen!

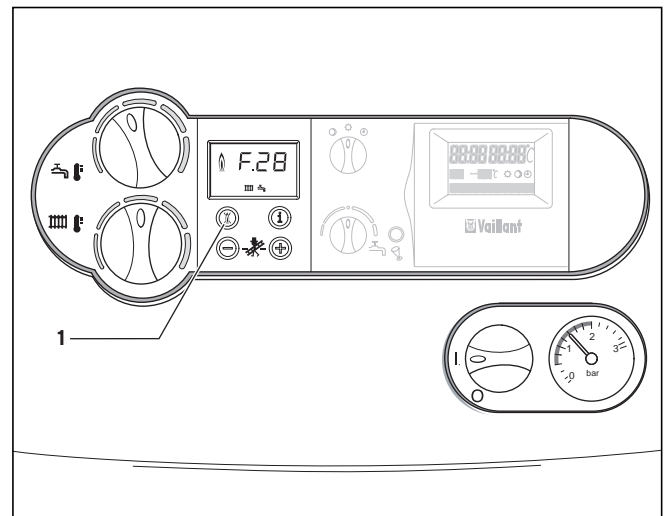
Als uw compacte gastoestel na controle van de hierboven genoemde punten niet perfect werkt, dan moet u een controle laten uitvoeren door een erkende gespecialiseerde firma.

4.8.1 Storingen door watertekort

Het toestel schakelt op „storing” als de vuldruk in de cv-installatie te gering is. Deze storing wordt door de foutcodes „F.22” (droge brand) resp. „F.23” of „F.24” (watertekort) weergegeven.

Het toestel mag pas opnieuw in gebruik genomen worden als de cv-installatie voldoende met water gevuld is (zie paragraaf 4.8.4).

4.8.2 Storingen bij het ontsteken



Afb. 4.12 Afvoer

Als de brander na vijf ontstekingspogingen niet ontstoken is, treedt het toestel niet in werking en schakelt het op „storing”. Dit wordt door de weergave van de foutcodes „F.28” of „F.29” op het display weergegeven.

Een nieuwe automatische ontsteking gebeurt pas na een manuele „ontstoring”.

4 Bediening

- Druk voor de „ontstoring” op de ontstoringsknop (1) en houd hem ca. een seconde lang ingedrukt.





Attentie!

Gevaar voor beschadiging door ondeskundige veranderingen!

Als uw compacte gastoestel na de derde ontstoringspoging nog altijd niet in werking treedt, moet u een controle laten uitvoeren door een erkende gespecialiseerde firma.

4.8.3 Storingen in de verbrandingsluchttoevoer/verbrandingsgasafvoer

De toestellen zijn met een ventilator uitgerust. Bij niet-reglementaire werking van de ventilator schakelt het toestel uit.

Op het display verschijnen dan de symbolen  en  alsook de foutmeldingen „F.32” of „F.37”.

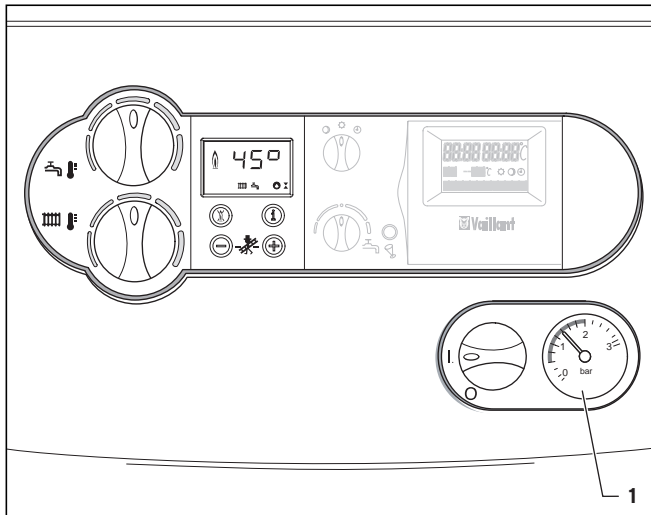


Attentie!

Gevaar voor beschadiging door ondeskundige veranderingen!

Bij deze foutmelding moet u een controle laten uitvoeren door een erkende gespecialiseerde firma.

4.8.4 Toestel/cv-installatie vullen



Afb. 4.13 Vuldruk van de cv-installatie controleren

Voor de perfecte werking van de cv-installatie moet bij een koude installatie de wijzer aan de manometer (1) tussen 1,0 en 2,0 bar vuldruk staan. Staat hij onder 0,75 bar, gelieve dan water bij te vullen.

Strekt de cv-installatie zich over meerdere verdiepingen uit, dan kan een hogere vuldruk van de installatie nodig zijn. Vraag hierover om advies bij uw gespecialiseerde firma.



Attentie!

Beschadigingsgevaar voor het compacte gastoestel.

Gebruik voor het vullen van de cv-installatie alleen zuiver leidingwater.

Het toevoegen van chemische middelen, zoals b.v. antivries- een corrosiemiddelen (inhibitoren) is niet toegestaan.

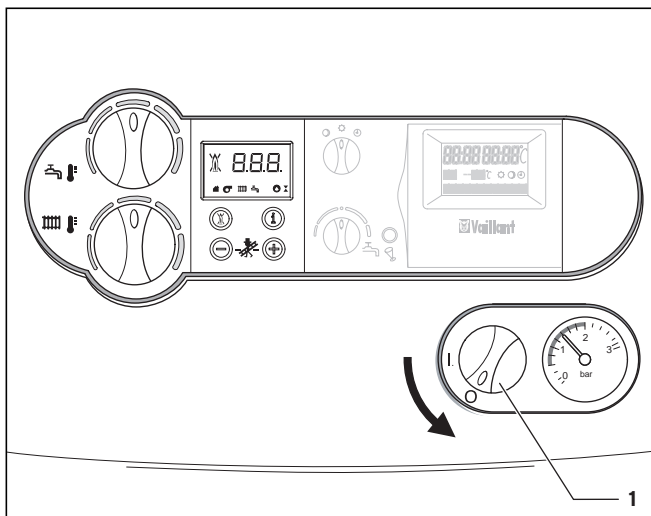
Daardoor kan er schade aan afdichtingen en membranen en kunnen er geluiden bij het verwarmen optreden.

Hiervoor alsook voor eventuele schade als gevolg hiervoor kunnen we niet aansprakelijk gesteld worden.

Voor het vullen en bijvullen van de cv-installatie kunt u normaal gezien leidingwater gebruiken. In uitzonderlijke gevallen zijn er echter waterkwaliteiten die onder bepaalde omstandigheden niet voor het vullen van de cv-installatie geschikt zijn (sterk corrosief of sterk kalkhoudend water). Gelieve in zo'n geval contact op te nemen met uw erkende gespecialiseerde firma. Gelieve voor het vullen van de installatie als volgt te werk te gaan:

- Open alle thermostaatventielen van de installatie.
- Verbind de vulkraan van de installatie met een slang met een koudwatertapventiel (uw installateur moet u getoond hebben waar de vularmaturen zich bevinden en moet u uitgelegd hebben hoe u de installatie moet vullen of legen).
- Draai de vulkraan langzaam open.
- Draai het tapventiel langzaam open en vul water bij tot aan de manometer (1) de vereiste druk aan de installatie bereikt is.
- Sluit het tapventiel.
- Ontlucht alle verwarmingstoestellen.
- Controleer daarna aan de manometer (1) de druk van de installatie en vul evt. nog eens water bij.
- Sluit de vulkraan en verwijder de vulslang.

4.9 Buiten bedrijf stellen



Afb. 4.14 Toestel uitschakelen

- Om uw compact gastoestel buiten bedrijf te stellen, schakelt u de hoofdschakelaar (1) op „0”.

⚠ Attentie!
Vorstbeveiligings- en bewakingsinrichtingen zijn alleen actief als de hoofdschakelaar van het toestel op „I” staat en het toestel niet van het stroomnet gescheiden is.

Opdat deze veiligheidsinrichtingen actief zouden blijven, moet u uw compact gastoestel bij het normale gebruik via het regelapparaat in- en uitschakelen (informatie hierover vindt u in de bijbehorende gebruiksaanwijzing).

👉 Aanwijzing!
 Bij langer niet-gebruik (b.v. als u op vakantie bent) dient u ook de gasafsluitkraan en het koudwaterafsluitventiel te sluiten. Neem in dit verband ook de aanwijzingen voor de vorstbeveiliging in paragraaf 4.10 in acht.

👉 Aanwijzing!
 De afsluitinrichtingen zijn niet inbegrepen in de leveromvang van uw toestel. Ze worden door uw installateur geïnstalleerd. Laat uw installateur tonen waar deze bouwdelen zich bevinden en laat hem uitleggen hoe u ze moet bedienen.

4.10 Vorstbeveiliging

De cv-installatie en de waterleidingen zijn voldoende tegen vorst beschermd als de cv-installatie tijdens een vorstperiode ook bij uw afwezigheid in gebruik blijft en de ruimtes voldoende getemperd worden.

⚠ Attentie!
Vorstbeveiligings- en bewakingsinrichtingen zijn alleen actief als de hoofdschakelaar van het toestel op „I” staat en het toestel niet van het stroomnet gescheiden is.

⚠ Attentie!
Beschadigingsgevaar van het compacte gastoestel door antivriesmiddelen.
Het verrijken van het verwarmingswater met antivriesmiddelen is niet toegestaan. Daardoor kan er schade aan afdichtingen en membranen en kunnen er geluiden bij het verwarmen optreden.
Hiervoor alsook voor eventuele schade als gevolg hiervan kunnen we niet aansprakelijk gesteld worden.

4.10.1 Vorstbeveiligingsfunctie

Het compacte gastoestel is met een vorstbeveiligingsfunctie uitgerust:

Als de verwarmingsvoorlooptemperatuur **bij een ingeschakelde hoofdschakelaar** onder 5 °C daalt, dan treedt het toestel in werking en warmt het toestelverwarmingscircuit tot ca. 30 °C op.

⚠ Attentie!
Gevaar voor het bevriezen van delen van de volledige installatie.
De doorstroming van de volledige cv-installatie kan met de vorstbeveiligingsfunctie niet gegarandeerd worden.

4.10.2 Vorstbeveiliging door te legen

Een andere mogelijkheid voor vorstbeveiliging bestaat erin de cv-installatie en het toestel te legen. Hierbij dient ervoor gezorgd te worden dat zowel installatie als ook toestel volledig gelegeerd worden.

Alle koud- en warmwaterleidingen in huis en het warmwaterreservoir in het toestel moeten eveneens gelegeerd worden.

Gelieve hiervoor het advies van uw gespecialiseerde firma in te winnen.

4 Bediening

4.11 Onderhoud en servicedienst

4.11.1 Inspectie/onderhoud

Voorwaarde voor de permanente inzetbaarheid en veiligheid, betrouwbaarheid en lange levensduur is een jaarlijkse inspectie/jaarlijks onderhoud van het toestel door de installateur.



Gevaar!

Gevaar voor materiële schade en lichamelijk letsel door ondeskundige bediening!

Probeer nooit om zelf onderhoudswerkzaamheden of reparaties aan uw compacte gastoestel uit te voeren.

Geef de opdracht hiertoe aan een erkend installateur. We raden u aan om een onderhoudscontract af te sluiten.

Te weinig onderhoud kan de bedrijfsveiligheid van het toestel beïnvloeden en materiële schade en lichamelijk letsel veroorzaken.

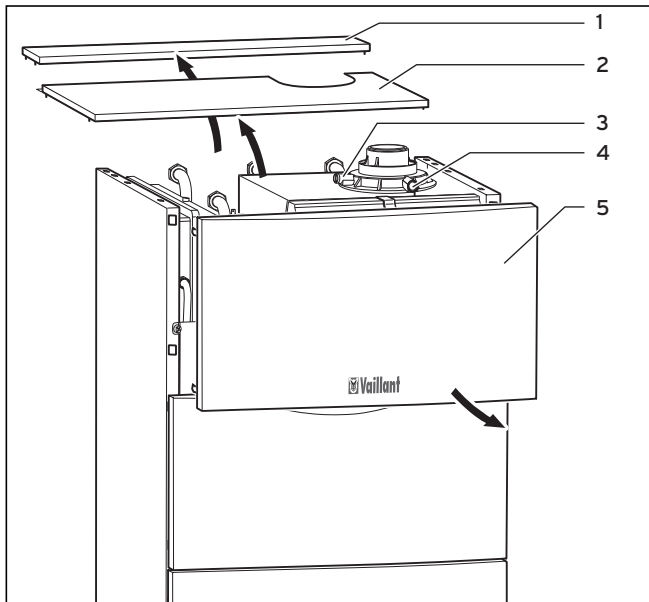
Regelmatig onderhoud zorgt voor een optimaal rendement en dus voor een economischer gebruik van uw compacte gastoestel.

4.11.2 Meting door installateur

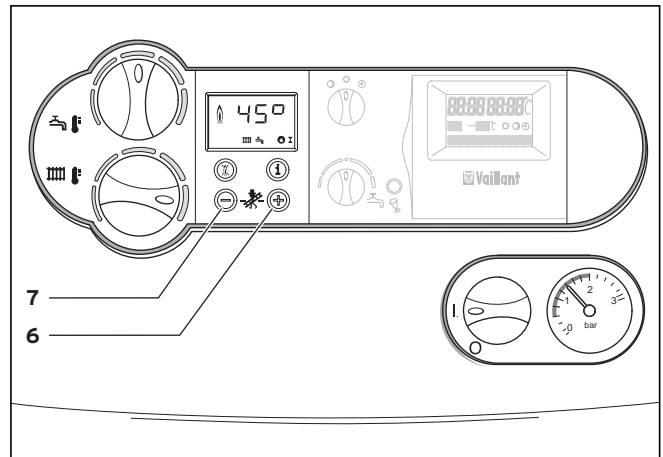


Aanwijzing!

De in deze paragraaf beschreven meet- en controlewerkzaamheden worden alleen door uw installateur uitgevoerd.



Afb. 4.15 Meting door installateur



Afb. 4.16 Installateurmodus inschakelen

Voor het uitvoeren van de metingen gaat u als volgt te werk (zie afb. 4.15 en 4.16):

- Verwijder het deksel van het toestel (1, 2) en het bovenste frontdeel (5). De controleopeningen zijn dan toegankelijk.
- Activeer de installateurmodus door tegelijk de toetsen „+“ (6) en „-“ (7) van het DIA-systeem in te drukken.
- Voer de metingen ten vroegste na 2 minuten gebruiksduur van het toestel uit.
- Schroef de sluitdoppen van de controleopeningen (3) en (4) af.
- Voer de metingen in het verbrandingsgastraject aan het controle-aansluitstuk (4) uit (dompeldiepte: 110 mm). Metingen in het verbrandingsluchttraject kunt u aan het controle-aansluitstuk (3) uitvoeren (dompeldiepte: 65 mm).
- Door het tegelijk indrukken van de toetsen „+“ (6) en „-“ (7) kunt u de meetmodus opnieuw verlaten. Het meetmodus wordt ook beëindigd als 15 minuten lang op geen enkele toets gedrukt wordt.
- Schroef de sluitdoppen opnieuw op de controleopeningen (3) en (4).
- Plaats het deksel van het toestel (1, 2) en het bovenste frontdeel (5) er opnieuw op.

N.V. Vaillant S.A.

Rue Golden Hopestraat 15 ■ B-1620 Drogenbos ■ Tel. 02/334 93 00
Fax 02/334 93 19 ■ www.vaillant.be ■ info@vaillant.be

Vaillant Sarl

"Le Technipole" ■ 8, Avenue Pablo Picasso ■ F- 94132 Fontenay-sous-Bois Cedex
Téléphone 01 49 74 11 11 ■ Fax 01 48 76 89 32 ■ www.vaillant.fr ■ info@vaillant.fr